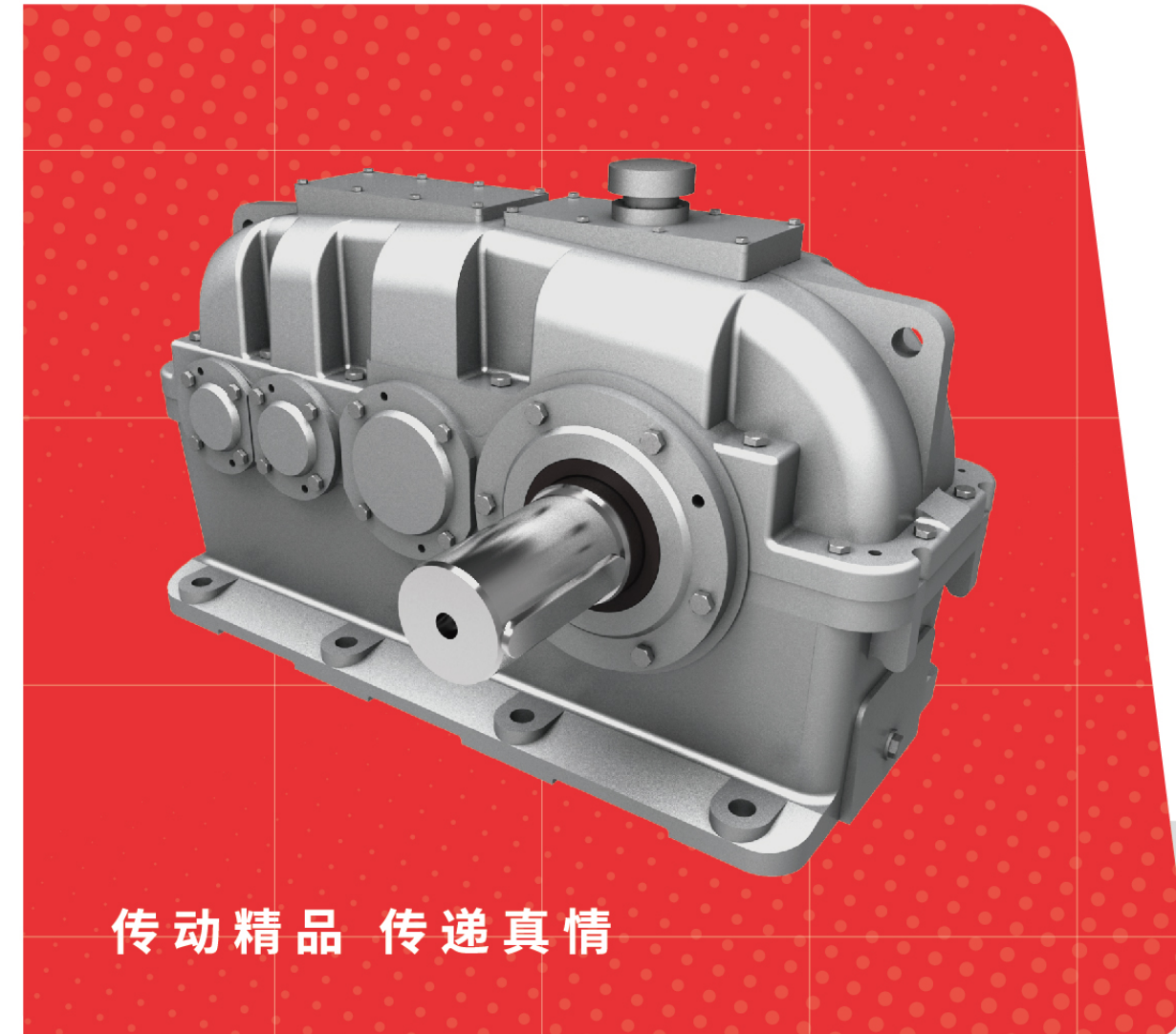


股票代码 603915

**GUOMAO**  
国茂股份



传动精品 传递真情

## ZY系列圆柱齿轮减速机 ZY Series Cylindrical Gear Reducer

✉ sales@guomaoreducer.com

☎ 400-112-5588

📍 中国江苏省常州市武进高新区龙潜路98号

🌐 www.guomaoreducer.com

江苏国茂减速机股份有限公司版权所有, 未经许可前, 禁止复制或使  
Without the express approval of limited are not allowed to alter or use manual pictures and layout



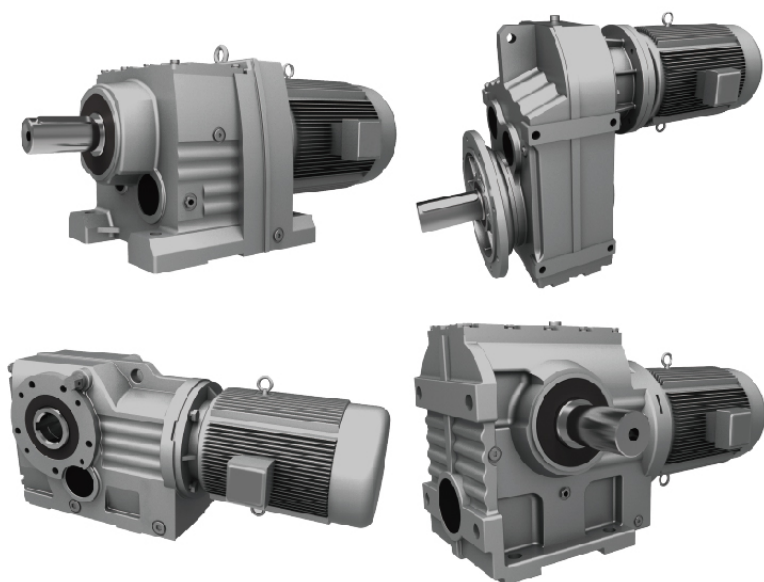
传动精品 传递真情

产品样本 NO.003  
版本 V3.1-2022

# Product Overview

## 产品总览

NO.001



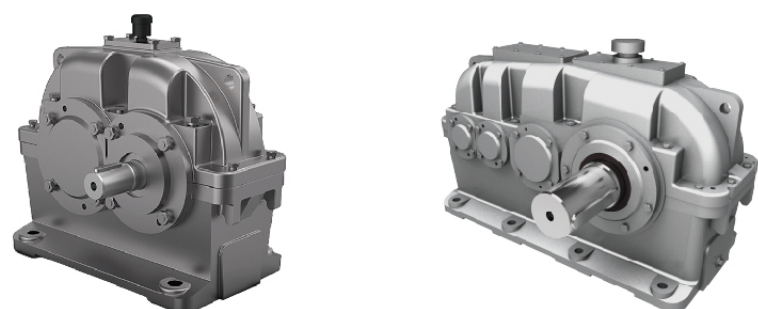
**G系列减速机**  
G Series Gear Reducer

NO.002



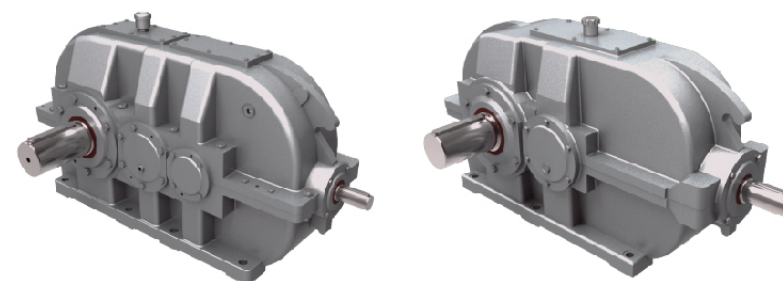
**摆线针轮减速机**  
Cycloidal Reducer

NO.003



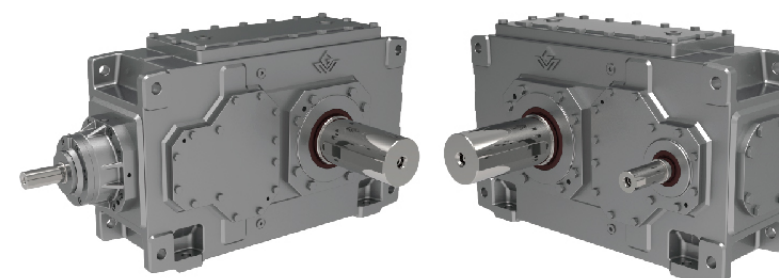
**ZY系列圆柱齿轮减速机**  
ZY Series Cylindrical Gear Reducer

NO.003B



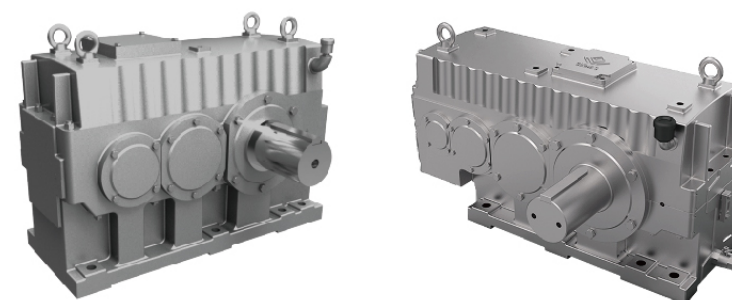
**DBY/DCY系列圆锥圆柱  
齿轮减速机**  
DBY/DCY Series Sevel Gear Reducer

NO.004



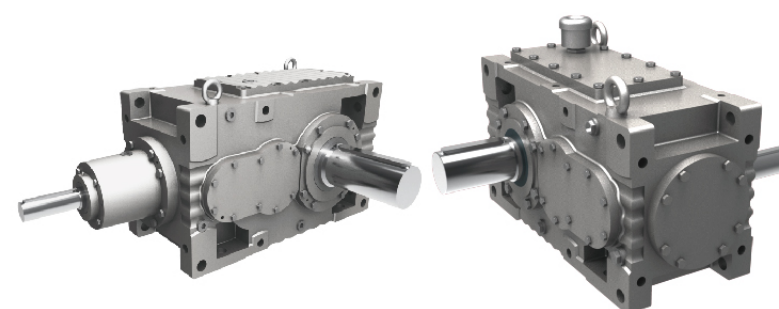
**HB系列工业齿轮箱**  
HB Series Gear Box

NO.005



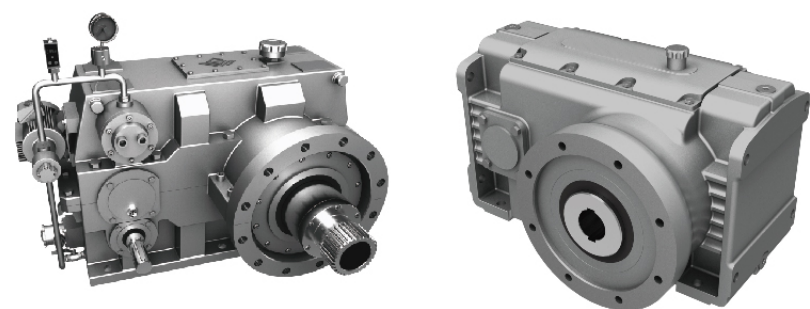
**GM系列齿轮减速机**  
GM Series Reducer

NO.005B



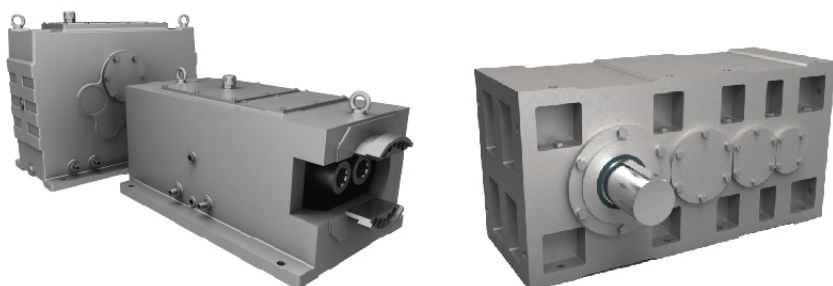
**GMC系列齿轮减速机**  
GMC Series Reducer

NO.006

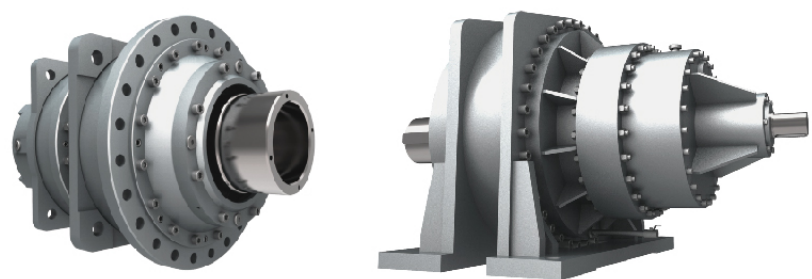


**橡塑专用减速机**

Plastic and Rubber Special Reducer



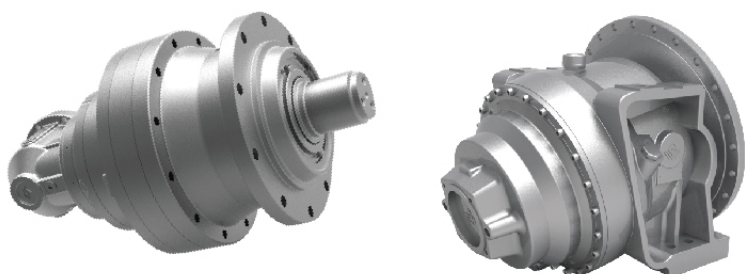
NO.007



**GX系列行星齿轮减速机**

GX Series Planetary Gear Reducer

NO.008



**工程机械减速机**

Engineering Machinery Reducer

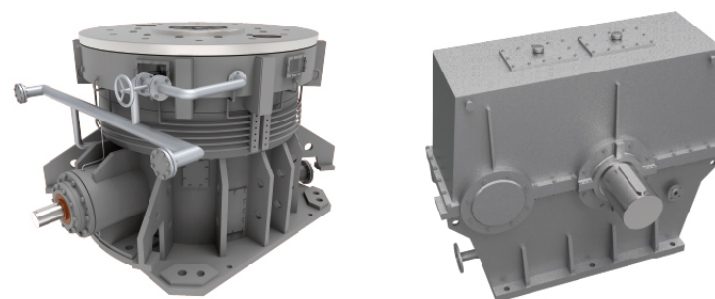
NO.009



**精密减速机**

Precision Reducer

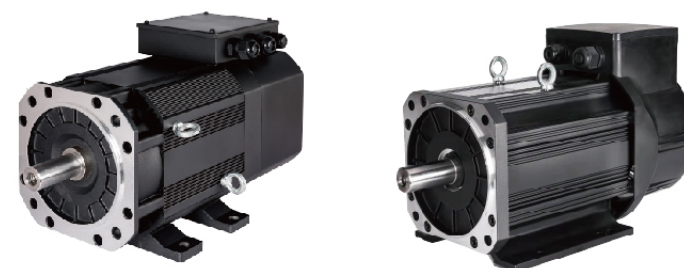
NO.010



**重载齿轮箱**

Heavy-duty Gearbox

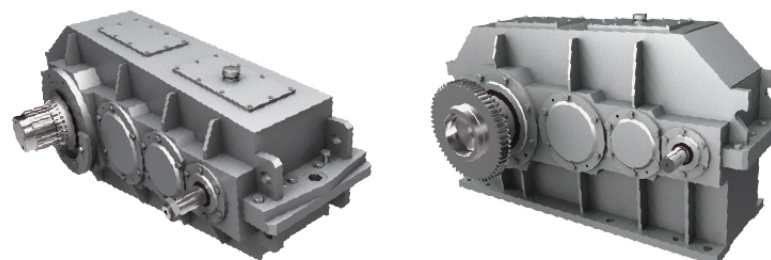
NO.011



**交流感应伺服电机**

Ac Induction Servo Motor

NO.012

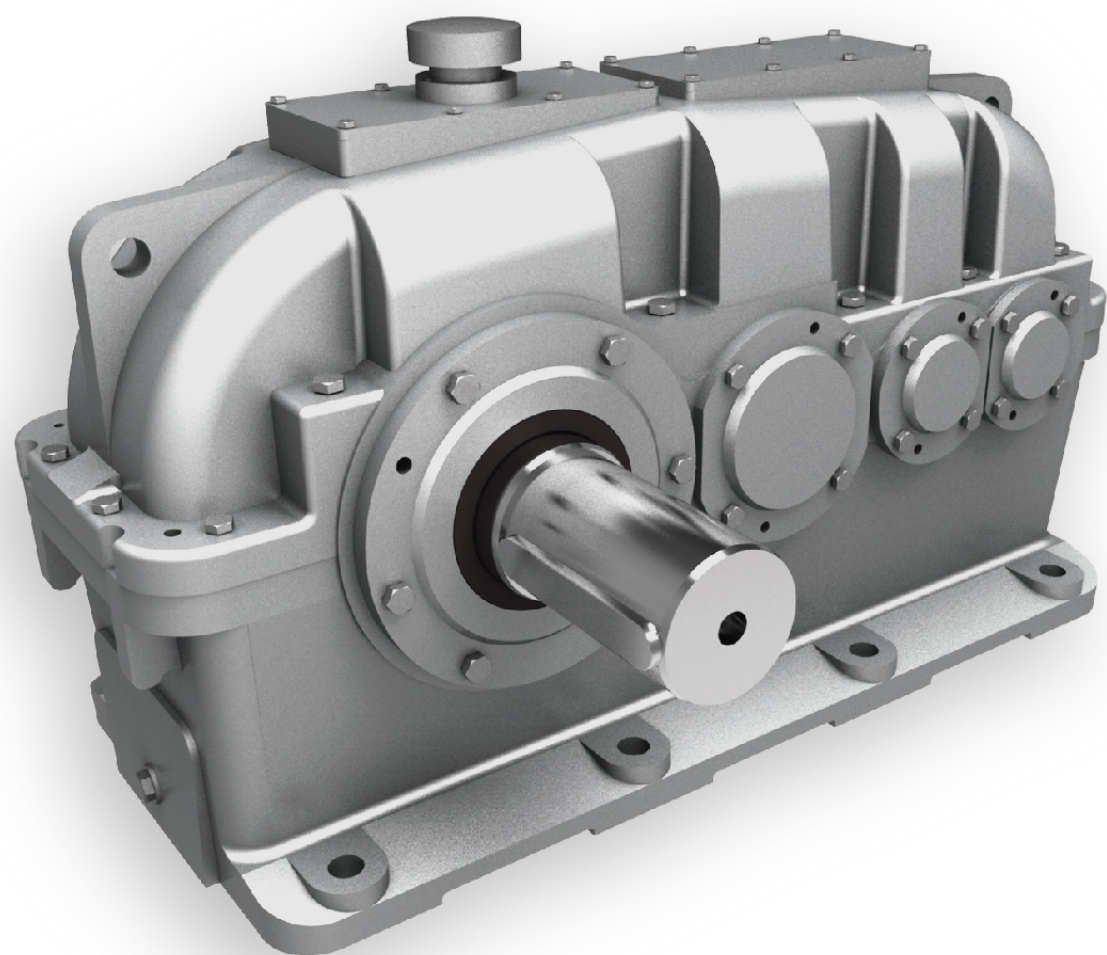


**起重专用减速机**

Lifting Special Reducer

# Contents

## 目录



## ZY Series Cylindrical Gear Reducer

### ZY系列圆柱齿轮减速机

|     |                   |    |
|-----|-------------------|----|
| 1   | 概述 .....          | 1  |
| 2   | 适用范围 .....        | 1  |
| 3   | 型式标记 .....        | 1  |
| 4   | 外形及安装尺寸 .....     | 2  |
| 4.1 | ZDY型圆柱齿轮减速机 ..... | 2  |
| 4.2 | ZLY型圆柱齿轮减速机 ..... | 3  |
| 4.3 | ZSY型圆柱齿轮减速机 ..... | 4  |
| 4.4 | ZFY型圆柱齿轮减速机 ..... | 5  |
| 5   | 减速机承载能力 .....     | 6  |
| 5.1 | 减速机公称输入功率 .....   | 6  |
| 5.2 | 减速机热功率 .....      | 10 |
| 6   | 减速机的润滑 .....      | 12 |
| 7   | 安装、使用与维护 .....    | 12 |
| 8   | 减速机的选用 .....      | 12 |
| 8.1 | 机械功率校核计算 .....    | 12 |
| 8.2 | 热功率校核计算 .....     | 14 |
| 8.3 | 选用示例 .....        | 14 |
| 8.4 | 轴伸许用的附加径向载荷 ..... | 15 |
| 8.5 | 冷却盘管连接尺寸 .....    | 16 |
| 附录A | 工作机械载荷分类 .....    | 17 |
| 附录B | 减速机的实际传动比 .....   | 19 |
| 附录C | 减速机公称扭矩 .....     | 21 |
| 附录D | 减速机强制润滑 .....     | 24 |
| 附录E | 附件 逆止器 .....      | 25 |
| 附录F | 工作油温校核 .....      | 26 |

## 圆柱齿轮减速机

### 1 概述

圆柱齿轮减速机为平行轴结构的外啮合齿轮传动装置。主要具备以下特点:

- a) 齿轮采用高强度低碳合金钢经渗碳淬火而成, 齿面硬度达HRC58~62, 齿轮均采用磨齿工艺, 精度高, 接触性好;
- b) 传动效率高: 单级达96.5%, 双级达93%, 三级大于90%;
- c) 运转平稳, 噪声低;
- d) 体积小, 重量轻, 使用寿命长, 承载能力高;
- e) 易于拆检, 易于安装。

### 2 适用范围

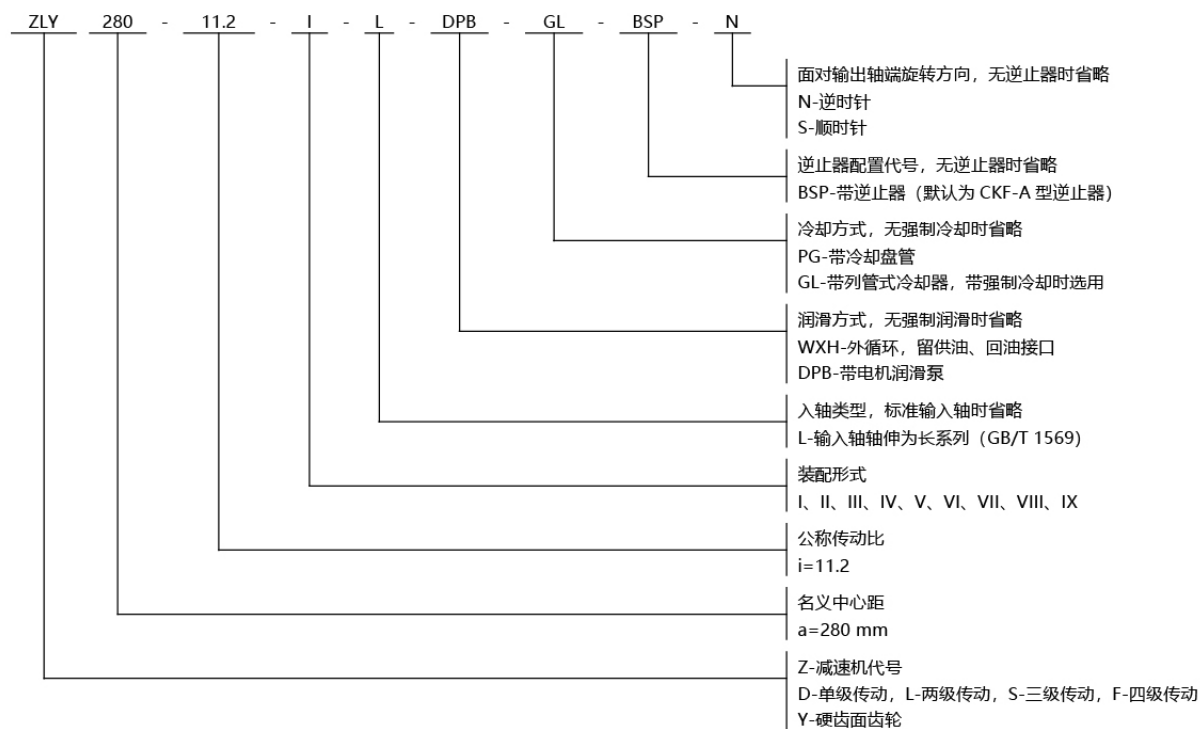
本产品广泛应用于冶金、矿山、起重、运输、水泥、建筑、化工、纺织、印染、制药等领域。  
本系列减速机适用条件如下, 不满足下列条件时敬请技术咨询:

- a) 高速轴转速不大于1500转/分;
- b) 齿轮传动圆周速度不大于20米/秒;
- c) 工作环境温度为-40~+45°C, 当环境温度低于0°C时, 启动前润滑油应加热(另配电加热器);
- d) 可正反双向运转(配置逆止器时只允许单向运转)。

### 3 型式标记

ZDY 型减速机为单级圆柱齿轮减速机, ZLY 型减速机为两级圆柱齿轮减速机, ZSY 型减速机为三级圆柱齿轮减速机, ZFY 型减速机为四级圆柱齿轮减速机。

标记示例:



### 4 外形及安装尺寸

#### 4.1 ZDY 型圆柱齿轮减速机

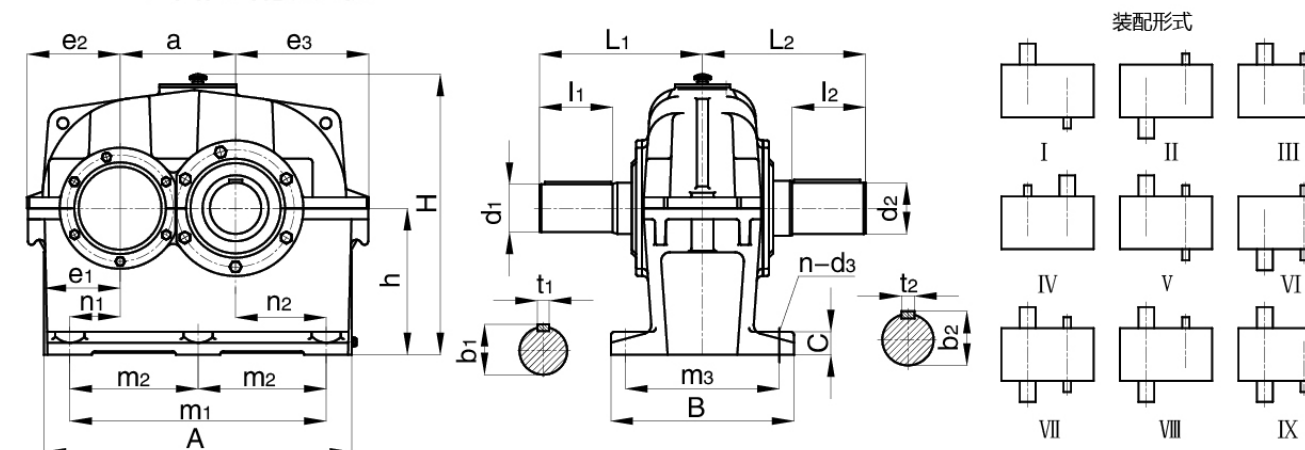


表 1 ZDY 减速机外形尺寸表 单位为毫米

| 规格  | A    | B   | H <sub>≈</sub> | a   | i=1.25-2.8             |                |                |                |                | i=3.15-4.5             |                |                |                |                | i=5-5.6                |                |                |                |                |
|-----|------|-----|----------------|-----|------------------------|----------------|----------------|----------------|----------------|------------------------|----------------|----------------|----------------|----------------|------------------------|----------------|----------------|----------------|----------------|
|     |      |     |                |     | d <sub>1</sub><br>(m6) | l <sub>1</sub> | L <sub>1</sub> | b <sub>1</sub> | t <sub>1</sub> | d <sub>1</sub><br>(m6) | l <sub>1</sub> | L <sub>1</sub> | b <sub>1</sub> | t <sub>1</sub> | d <sub>1</sub><br>(m6) | l <sub>1</sub> | L <sub>1</sub> | b <sub>1</sub> | t <sub>1</sub> |
| 80  | 235  | 145 | 210            | 80  | 28                     | 42             | 112            | 8              | 31             | 24                     | 36             | 106            | 8              | 27             | 19                     | 28             | 98             | 6              | 21.5           |
| 100 | 290  | 170 | 260            | 100 | 42                     | 82             | 167            | 12             | 45             | 28                     | 42             | 127            | 8              | 31             | 22                     | 36             | 121            | 6              | 24.5           |
| 125 | 355  | 190 | 330            | 125 | 48                     | 82             | 182            | 14             | 51.5           | 38                     | 58             | 158            | 10             | 41             | 28                     | 42             | 142            | 8              | 31             |
| 160 | 445  | 240 | 403            | 160 | 65                     | 105            | 225            | 18             | 69             | 48                     | 82             | 202            | 14             | 51.5           | 38                     | 58             | 178            | 10             | 41             |
| 200 | 545  | 305 | 507            | 200 | 80                     | 130            | 275            | 22             | 85             | 60                     | 105            | 250            | 18             | 64             | 48                     | 82             | 227            | 14             | 51.5           |
| 250 | 680  | 365 | 662            | 250 | 100                    | 165            | 340            | 28             | 106            | 80                     | 130            | 305            | 22             | 85             | 60                     | 105            | 280            | 18             | 64             |
| 280 | 755  | 445 | 722            | 280 | 110                    | 165            | 385            | 28             | 116            | 85                     | 130            | 350            | 22             | 90             | 65                     | 105            | 325            | 18             | 69             |
| 315 | 840  | 495 | 770            | 315 | 130                    | 200            | 445            | 32             | 137            | 95                     | 130            | 375            | 25             | 100            | 75                     | 105            | 350            | 20             | 79.5           |
| 355 | 930  | 545 | 930            | 355 | 140                    | 200            | 470            | 36             | 148            | 100                    | 165            | 435            | 28             | 106            | 90                     | 130            | 400            | 25             | 95             |
| 400 | 1040 | 595 | 982            | 400 | 150                    | 200            | 485            | 36             | 158            | 110                    | 165            | 450            | 28             | 116            | 95                     | 130            | 415            | 25             | 100            |
| 450 | 1150 | 635 | 1090           | 450 | 160                    | 240            | 545            | 40             | 169            | 120                    | 165            | 470            | 32             | 127            | 100                    | 165            | 470            | 28             | 106            |
| 500 | 1290 | 710 | 1270           | 500 | 180                    | 240            | 580            | 45             | 190            | 130                    | 200            | 540            | 32             | 137            | 120                    | 165            | 505            | 32             | 127            |
| 560 | 1440 | 780 | 1360           | 560 | 200                    | 280            | 660            | 45             | 210            | 150                    | 200            | 580            | 36             | 158            | 130                    | 200            | 580            | 32             | 137            |

| 规格  | d <sub>2</sub><br>(m6) | l <sub>2</sub> | L <sub>2</sub> | b <sub>2</sub> | t <sub>2</sub> | C   | m <sub>1</sub> | m <sub>2</sub> | m <sub>3</sub> | n <sub>1</sub> | n <sub>2</sub> | e <sub>1</sub> | e <sub>2</sub> | e <sub>3</sub> | h   | 地脚孔            |   | 平均重量<br>(kg) | 润滑油量 <sup>*</sup><br>(L) |
|-----|------------------------|----------------|----------------|----------------|----------------|-----|----------------|----------------|----------------|----------------|----------------|----------------|----------------|----------------|-----|----------------|---|--------------|--------------------------|
|     |                        |                |                |                |                |     |                |                |                |                |                |                |                |                |     | d <sub>3</sub> | n |              |                          |
| 80  | 32                     | 58             | 128            | 10             | 35             | 16  | 180            | -              | 120            | 40             | 60             | 67.5           | 81             | 101            | 100 | 12             | 4 | 14           | 0.9                      |
| 100 | 48                     | 82             | 167            | 14             | 51.5           | 20  | 225            | -              | 140            | 52.5           | 72.5           | 85             | 102            | 122            | 125 | 15             | 4 | 35           | 1.6                      |
| 125 | 55                     | 82             | 182            | 16             | 59             | 20  | 290            | -              | 160            | 65             | 100            | 97.5           | 119            | 155            | 160 | 15             | 4 | 76           | 3.2                      |
| 160 | 70                     | 105            | 225            | 20             | 74.5           | 25  | 355            | -              | 200            | 73             | 122            | 118            | 141            | 190            | 200 | 18.5           | 4 | 115          | 6.5                      |
| 200 | 90                     | 130            | 275            | 25             | 95             | 32  | 425            | -              | 255            | 80             | 145            | 140            | 169            | 235            | 250 | 24             | 4 | 228          | 12.5                     |
| 250 | 110                    | 165            | 340            | 28             | 116            | 40  | 550            | 275            | 305            | 110            | 190            | 175            | 214            | 295            | 315 | 28             | 6 | 400          | 23                       |
| 280 | 130                    | 200            | 420            | 32             | 137            | 40  | 620            | 310            | 380            | 120            | 220            | 187.5          | 228            | 328            | 355 | 28             | 6 | 540          | 36                       |
| 315 | 140                    | 200            | 445            | 36             | 148            | 50  | 700            | 350            | 420            | 137.5          | 247.5          | 207.5          | 254            | 364            | 400 | 35             | 6 | 800          | 45                       |
| 355 | 150                    | 200            | 470            | 36             | 158            | 50  | 770            | 385            | 470            | 142.5          | 272.5          | 222.5          | 269            | 397            | 450 | 35             | 6 | 1050         | 70                       |
| 400 | 160                    | 240            | 525            | 40             | 169            | 60  | 850            | 425            | 510            | 150            | 300            | 245            | 304            | 454            | 500 | 42             | 6 | 1640         | 90                       |
| 450 | 170                    | 240            | 545            | 40             | 179            | 60  | 950            | 475            | 550            | 165            | 335            | 265            | 331            | 501            | 560 | 42             | 6 | 2100         | 125                      |
| 500 | 190                    | 280            | 620            | 45             | 200            | 100 | 1080           | 540            | 610            | 190            | 390            | 295            | 418            | 618            | 630 | 42             | 6 | 3100         | 180                      |
| 560 | 240                    | 330            | 790            | 56             | 252            | 100 | 1200           | 600            | 680            | 205            | 435            | 325            | 432            | 662            | 710 | 48             | 6 | 3730         | 250                      |

\* ) 润滑油量只是参考值, 加油时加至油标中心线

4.2 ZLY 型圆柱齿轮减速机

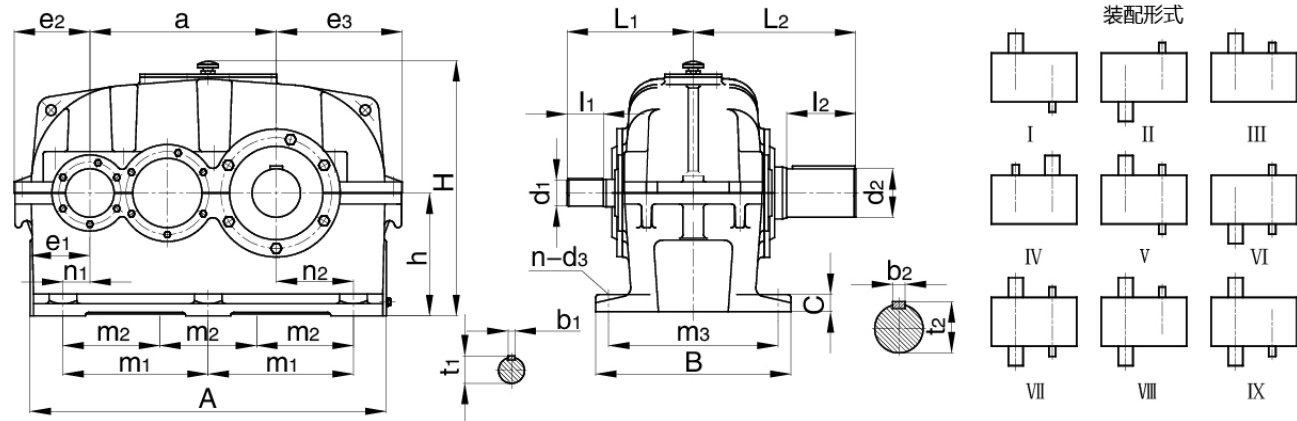


表2 ZLY 减速机外形尺寸表 单位为毫米

| 规格  | A    | B    | H <sub>≈</sub> | a    | i=6.3-11.2             |                |                |                |                | i=12.5-20              |                |                |                |                | d <sub>2</sub><br>(m6) | l <sub>2</sub> | L <sub>2</sub> | b <sub>2</sub> | t <sub>2</sub> |
|-----|------|------|----------------|------|------------------------|----------------|----------------|----------------|----------------|------------------------|----------------|----------------|----------------|----------------|------------------------|----------------|----------------|----------------|----------------|
|     |      |      |                |      | d <sub>1</sub><br>(m6) | l <sub>1</sub> | L <sub>1</sub> | b <sub>1</sub> | t <sub>1</sub> | d <sub>1</sub><br>(m6) | l <sub>1</sub> | L <sub>1</sub> | b <sub>1</sub> | t <sub>1</sub> |                        |                |                |                |                |
| 112 | 385  | 215  | 265            | 192  | 24                     | 36             | 141            | 8              | 27             | 22                     | 36             | 141            | 6              | 24.5           | 48                     | 82             | 192            | 14             | 51.5           |
| 125 | 425  | 235  | 309            | 215  | 28                     | 42             | 157            | 8              | 31             | 24                     | 36             | 151            | 8              | 27             | 55                     | 82             | 197            | 16             | 59             |
| 140 | 475  | 240  | 335            | 240  | 32                     | 58             | 185            | 10             | 35             | 28                     | 42             | 167            | 8              | 31             | 65                     | 105            | 230            | 18             | 69             |
| 160 | 540  | 285  | 375            | 272  | 38                     | 58             | 198            | 10             | 41             | 32                     | 58             | 198            | 10             | 35             | 75                     | 105            | 245            | 20             | 79.5           |
| 180 | 600  | 315  | 435            | 305  | 42                     | 82             | 232            | 12             | 45             | 32                     | 58             | 208            | 10             | 35             | 85                     | 130            | 285            | 22             | 90             |
| 200 | 665  | 350  | 489            | 340  | 48                     | 82             | 247            | 14             | 51.5           | 38                     | 58             | 223            | 10             | 41             | 95                     | 130            | 300            | 25             | 100            |
| 224 | 755  | 385  | 515            | 384  | 48                     | 82             | 267            | 14             | 51.5           | 42                     | 82             | 267            | 12             | 45             | 100                    | 165            | 355            | 28             | 106            |
| 250 | 830  | 445  | 594            | 430  | 60                     | 105            | 315            | 18             | 64             | 48                     | 82             | 292            | 14             | 51.5           | 110                    | 165            | 380            | 28             | 116            |
| 280 | 920  | 495  | 670            | 480  | 65                     | 105            | 340            | 18             | 69             | 55                     | 82             | 317            | 16             | 59             | 130                    | 200            | 440            | 32             | 137            |
| 315 | 1030 | 565  | 780            | 539  | 75                     | 105            | 365            | 20             | 79.5           | 60                     | 105            | 365            | 18             | 64             | 140                    | 200            | 470            | 36             | 148            |
| 355 | 1150 | 595  | 870            | 605  | 85                     | 130            | 410            | 22             | 90             | 70                     | 105            | 385            | 20             | 74.5           | 170                    | 240            | 530            | 40             | 179            |
| 400 | 1280 | 680  | 968            | 680  | 90                     | 130            | 440            | 25             | 95             | 80                     | 130            | 440            | 22             | 85             | 180                    | 240            | 560            | 45             | 190            |
| 450 | 1450 | 740  | 1065           | 765  | 100                    | 165            | 515            | 28             | 106            | 85                     | 130            | 480            | 22             | 90             | 220                    | 280            | 640            | 50             | 231            |
|     |      |      |                |      | i=6.3-12.5             |                |                |                |                | i=14-20                |                |                |                |                |                        |                |                |                |                |
| 500 | 1600 | 830  | 1190           | 855  | 110                    | 165            | 555            | 28             | 116            | 95                     | 130            | 520            | 25             | 100            | 240                    | 330            | 730            | 56             | 252            |
| 560 | 1760 | 910  | 1320           | 960  | 120                    | 165            | 575            | 32             | 127            | 110                    | 165            | 575            | 28             | 116            | 280                    | 380            | 820            | 63             | 292            |
| 630 | 1980 | 1010 | 1480           | 1080 | 140                    | 200            | 660            | 36             | 148            | 120                    | 165            | 625            | 32             | 127            | 300                    | 380            | 870            | 70             | 314            |
| 710 | 2220 | 1110 | 1653           | 1210 | 160                    | 240            | 740            | 40             | 169            | 140                    | 200            | 700            | 36             | 148            | 340                    | 450            | 990            | 80             | 355            |

| 规格  | C   | m <sub>1</sub> | m <sub>2</sub> | m <sub>3</sub> | n <sub>1</sub> | n <sub>2</sub> | e <sub>1</sub> | e <sub>2</sub> | e <sub>3</sub> | h   | 地脚孔            |   | 平均重量<br>(kg) | 润滑油量 <sup>*)</sup><br>(L) |
|-----|-----|----------------|----------------|----------------|----------------|----------------|----------------|----------------|----------------|-----|----------------|---|--------------|---------------------------|
|     |     |                |                |                |                |                |                |                |                |     | d <sub>3</sub> | n |              |                           |
| 112 | 22  | 160            | -              | 180            | 43             | 85             | 75.5           | 92             | 134            | 125 | 15             | 6 | 60           | 3                         |
| 125 | 25  | 180            | -              | 200            | 45             | 100            | 77.5           | 98             | 153            | 140 | 15             | 6 | 69           | 4.3                       |
| 140 | 20  | 200            | -              | 210            | 47.5           | 112.5          | 85             | 106            | 171            | 160 | 15             | 6 | 105          | 6                         |
| 160 | 25  | 225            | -              | 245            | 58             | 120            | 103            | 126            | 188            | 180 | 18.5           | 6 | 155          | 8.5                       |
| 180 | 25  | 250            | -              | 275            | 60             | 135            | 110            | 134            | 209            | 200 | 18.5           | 6 | 185          | 11.5                      |
| 200 | 32  | 280            | -              | 300            | 65             | 155            | 117.5          | 148            | 238            | 225 | 24             | 6 | 260          | 16.5                      |
| 224 | 32  | 310            | -              | 335            | 70             | 166            | 137.5          | 168            | 263            | 250 | 24             | 6 | 370          | 23                        |
| 250 | 40  | 350            | -              | 380            | 80             | 190            | 145            | 184            | 293            | 280 | 28             | 6 | 527          | 32                        |
| 280 | 40  | 380            | -              | 430            | 75             | 205            | 155            | 195            | 325            | 315 | 28             | 6 | 700          | 46                        |
| 315 | 50  | 420            | -              | 490            | 78             | 223            | 173            | 219            | 364            | 355 | 35             | 6 | 940          | 65                        |
| 355 | 50  | 475            | -              | 520            | 92.5           | 252.5          | 192.5          | 238            | 398            | 400 | 35             | 6 | 1250         | 90                        |
| 400 | 60  | 520            | -              | 590            | 95             | 265            | 215            | 275            | 445            | 450 | 42             | 6 | 1750         | 125                       |
| 450 | 60  | -              | 400            | 650            | 117.5          | 317.5          | 242.5          | 305            | 505            | 500 | 42             | 8 | 2650         | 180                       |
| 500 | 100 | -              | 440            | 710            | 120            | 345            | 262.5          | 337            | 557            | 560 | 48             | 8 | 3400         | 250                       |
| 560 | 100 | -              | 490            | 790            | 120            | 390            | 265            | 354            | 624            | 630 | 48             | 8 | 4500         | 350                       |
| 630 | 125 | -              | 540            | 870            | 115            | 425            | 295            | 384            | 694            | 710 | 56             | 8 | 6800         | 380                       |
| 710 | 125 | -              | 610            | 950            | 140            | 480            | 335            | 440            | 780            | 800 | 56             | 8 | 8509         | 520                       |

\*) 润滑油量只是参考值, 加油时加至油标中心线

4.3 ZSY 型圆柱齿轮减速机

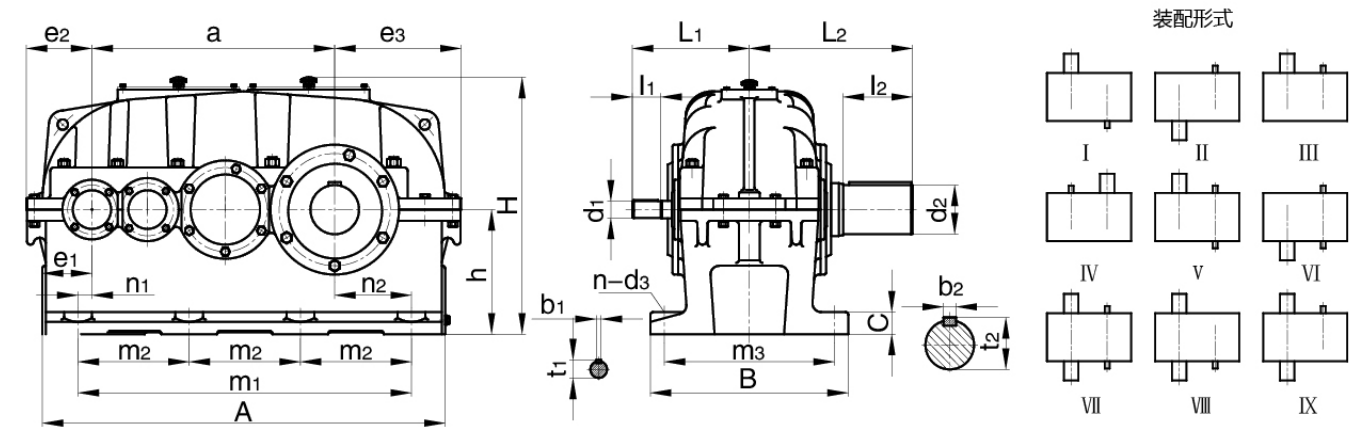


表3 ZSY 减速机外形尺寸表 单位为毫米

| 规格  | A    | B    | H <sub>≈</sub> | a    | i=22.4-71              |                |                |                |                | i=80-100               |                |                |                |                | d <sub>2</sub><br>(m6) | l <sub>2</sub> | L <sub>2</sub> | b <sub>2</sub> | t <sub>2</sub> |
|-----|------|------|----------------|------|------------------------|----------------|----------------|----------------|----------------|------------------------|----------------|----------------|----------------|----------------|------------------------|----------------|----------------|----------------|----------------|
|     |      |      |                |      | d <sub>1</sub><br>(m6) | l <sub>1</sub> | L <sub>1</sub> | b <sub>1</sub> | t <sub>1</sub> | d <sub>1</sub><br>(m6) | l <sub>1</sub> | L <sub>1</sub> | b <sub>1</sub> | t <sub>1</sub> |                        |                |                |                |                |
| 160 | 600  | 290  | 375            | 352  | 24                     | 36             | 166            | 8              | 27             | 19                     | 28             | 158            | 6              | 21.5           | 75                     | 105            | 245            | 20             | 79.5           |
| 180 | 665  | 320  | 435            | 395  | 28                     | 42             | 187            | 8              | 31             | 22                     | 36             | 181            | 6              | 24.5           | 85                     | 130            | 285            | 22             | 90             |
| 200 | 745  | 350  | 492            | 440  | 32                     | 58             | 218            | 10             | 35             | 22                     | 36             | 196            | 6              | 24.5           | 95                     | 130            | 300            | 25             | 100            |
| 224 | 840  | 385  | 535            | 496  | 38                     | 58             | 233            | 10             | 41             | 24                     | 36             | 211            | 8              | 27             | 100                    | 165            | 355            | 28             | 106            |
| 250 | 930  | 445  | 589            | 555  | 42                     | 82             | 282            | 12             | 45             | 32                     | 58             | 258            | 10             | 35             | 110                    | 165            | 380            | 28             | 116            |
| 280 | 1025 | 495  | 662            | 620  | 48                     | 82             | 307            | 14             | 51.5           | 38                     | 58             | 283            | 10             | 41             | 130                    | 200            | 440            | 32             | 137            |
| 315 | 1160 | 565  | 749            | 699  | 48                     | 82             | 337            | 14             | 51.5           | 42                     | 82             | 337            | 12             | 45             | 140                    | 200            | 470            | 36             | 148            |
|     |      |      |                |      | i=22.4-35.5            |                |                |                |                | i=40-90                |                |                |                |                |                        |                |                |                |                |
| 355 | 1280 | 595  | 870            | 785  | 60                     | 105            | 380            | 18             | 64             | 48                     | 82             | 357            | 14             | 51.5           | 170                    | 240            | 530            | 40             | 179            |
| 400 | 1420 | 680  | 968            | 880  | 65                     | 105            | 410            | 18             | 69             | 55                     | 82             | 387            | 16             | 59             | 180                    | 240            | 560            | 45             | 190            |
| 450 | 1610 | 740  | 1067           | 989  | 70                     | 105            | 450            | 20             | 74.5           | 60                     | 105            | 450            | 18             | 64             | 220                    | 280            | 640            | 50             | 231            |
|     |      |      |                |      | i=22.4-45              |                |                |                |                | i=50-90                |                |                |                |                |                        |                |                |                |                |
| 500 | 1790 | 830  | 1170           | 1105 | 80                     | 130            | 515            | 22             | 85             | 65                     | 105            | 490            | 18             | 69             | 240                    | 330            | 730            | 56             | 252            |
| 560 | 2010 | 910  | 1320           | 1240 | 95                     | 130            | 530            | 25             | 100            | 75                     | 105            | 505            | 20             | 79.5           | 280                    | 380            | 820            | 63             | 292            |
| 630 | 2260 | 1030 | 1480           | 1395 | 110                    | 165            | 625            | 28             | 116            | 85                     | 130            | 590            | 22             | 90             | 300                    | 380            | 880            | 70             | 314            |
| 710 | 2540 | 1160 | 1655           | 1565 | 120                    | 165            | 685            | 32             | 127            | 90                     | 130            | 650            | 25             | 95             | 340                    | 450            | 1010           | 80             | 355            |

| 规格  | C   | m <sub>1</sub> | m <sub>2</sub> | m <sub>3</sub> | n <sub>1</sub> | n <sub>2</sub> | e <sub>1</sub> | e <sub>2</sub> | e <sub>3</sub> | h   | 地脚孔            |   | 平均重量<br>(kg) | 润滑油量 <sup>*)</sup><br>(L) |
|-----|-----|----------------|----------------|----------------|----------------|----------------|----------------|----------------|----------------|-----|----------------|---|--------------|---------------------------|
|     |     |                |                |                |                |                |                |                |                |     | d <sub>3</sub> | n |              |                           |
| 160 | 32  | 510            | 170            | 245            | 38             | 120            | 83             | 107            | 188            | 180 | 18.5           | 8 | 170          | 10                        |
| 180 | 32  | 570            | 190            | 275            | 37.5           | 137.5          | 85             | 109            | 209            | 200 | 18.5           | 8 | 205          | 14                        |
| 200 | 32  | 630            | 210            | 300            | 40             | 150            | 97.5           | 128            | 238            | 225 | 24             | 8 | 285          | 19                        |
| 224 | 32  | 705            | 235            | 335            | 43.5           | 165.5          | 110.5          | 141            | 263            | 250 | 24             | 8 | 395          | 26                        |
| 250 | 40  | 810            | 270            | 380            | 60             | 195            | 120            | 158            | 293            | 280 | 28             | 8 | 540          | 36                        |
| 280 | 40  | 855            | 285            | 430            | 35             | 200            | 120            | 160            | 325            | 315 | 28             | 8 | 750          | 53                        |
| 315 | 50  | 960            | 320            | 490            | 40             | 221            | 143            | 189            | 364            | 355 | 35             | 8 | 1030         | 78                        |
| 355 | 50  | 1080           | 360            | 520            | 42.5           | 252.5          | 143            | 188            | 398            | 400 | 35             | 8 | 1400         | 115                       |
| 400 | 60  | 1200           | 400            | 590            | 45             | 275            | 155            | 215            | 445            | 450 | 42             | 8 | 1950         | 160                       |
| 450 | 60  | 1350           | 450            | 650            | 48             | 313            | 178            | 240            | 505            | 500 | 42             | 8 | 2800         | 220                       |
| 500 | 100 | 1500           | 500            | 710            | 59             | 336            | 200            | 277            | 557            | 560 | 48             | 8 | 3800         | 300                       |
| 560 | 100 | 1680           | 560            | 790            | 70             | 370            | 235            | 324            | 624            | 630 | 48             | 8 | 5100         | 450                       |
| 630 | 125 | 1890           | 630            | 890            | 72.5           | 422.5          | 255            | 344            | 694            | 710 | 56             | 8 | 7060         | 520                       |
| 710 | 125 | 2130           | 710            | 1000           | 92.5           | 472.5          | 297.5          | 400            | 780            | 800 | 56             | 8 | 9205         | 820                       |

\*) 润滑油量只是参考值, 加油时加至油标中心线

4.4 ZFY 型圆柱齿轮减速机

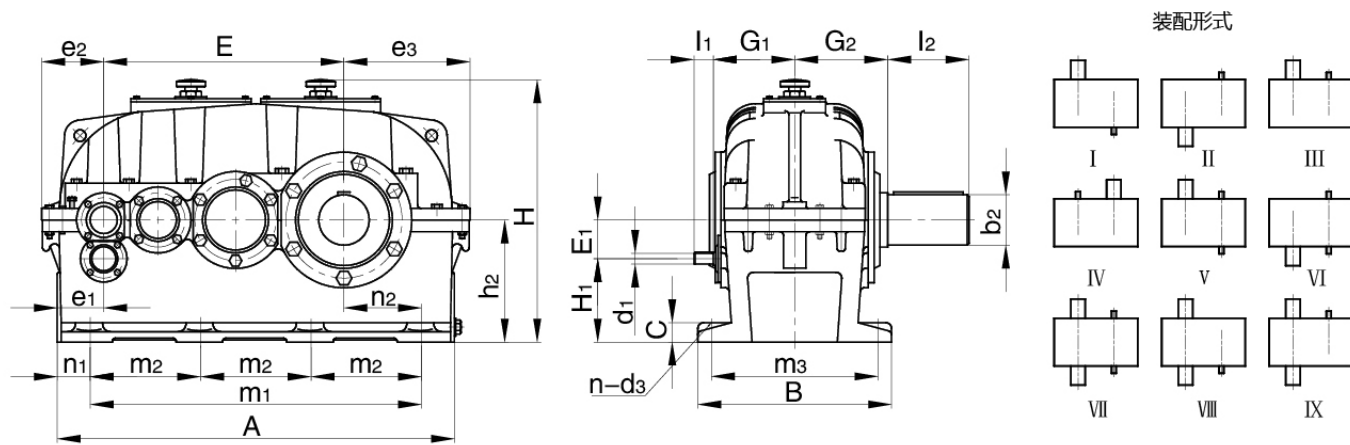


表 4 ZFY 减速机外形尺寸表 单位为毫米

| 规格  | A    | B    | C   | i=112-280      |                | i=315-500      |                |                |                | d <sub>2</sub> | l <sub>2</sub> | E    | E <sub>1</sub> | e <sub>1</sub> | e <sub>2</sub> | e <sub>3</sub> |
|-----|------|------|-----|----------------|----------------|----------------|----------------|----------------|----------------|----------------|----------------|------|----------------|----------------|----------------|----------------|
|     |      |      |     | d <sub>1</sub> | l <sub>1</sub> | d <sub>1</sub> | l <sub>1</sub> | d <sub>1</sub> | l <sub>1</sub> |                |                |      |                |                |                |                |
| 180 | 665  | 320  | 32  | 16k6           | 30             | 14k6           | 30             | -              | -              | 85m6           | 140            | 395  | 63             | 85             | 109            | 209            |
| 200 | 745  | 355  | 40  | 19k6           | 35             | 16k6           | 30             | -              | -              | 90m6           | 160            | 440  | 70             | 97.5           | 128            | 238            |
| 225 | 840  | 390  | 40  | 22k6           | 35             | 19k6           | 35             | -              | -              | 100m6          | 180            | 497  | 80             | 110.5          | 141            | 263            |
| 250 | 930  | 450  | 50  | 24k6           | 40             | 22k6           | 35             | -              | -              | 110m6          | 180            | 555  | 90             | 120            | 158            | 293            |
| 280 | 1025 | 500  | 50  | 28m6           | 50             | 24k6           | 40             | -              | -              | 130n6          | 210            | 620  | 100            | 120            | 160            | 325            |
| 320 | 1160 | 570  | 63  | 32m6           | 60             | 28m6           | 50             | -              | -              | 140n6          | 240            | 705  | 112            | 140            | 189            | 364            |
|     |      |      |     | i=100-140      |                | i=160-250      |                | i=280-500      |                |                |                |      |                |                |                |                |
| 360 | 1280 | 600  | 63  | 38m6           | 60             | 32m6           | 60             | 28m6           | 50             | 170n6          | 270            | 790  | 125            | 140            | 188            | 398            |
| 400 | 1420 | 690  | 80  | 42m6           | 70             | 38m6           | 60             | 32m6           | 60             | 180n6          | 310            | 880  | 140            | 155            | 215            | 445            |
| 450 | 1610 | 750  | 80  | 48m6           | 80             | 42m6           | 70             | 38m6           | 60             | 210n6          | 350            | 995  | 160            | 175            | 240            | 505            |
|     |      |      |     | i=100-160      |                | i=180-250      |                | i=280-500      |                |                |                |      |                |                |                |                |
| 500 | 1790 | 830  | 100 | 48m6           | 80             | 42m6           | 70             | 38m6           | 60             | 240n6          | 400            | 1110 | 180            | 200            | 277            | 557            |
| 560 | 2010 | 910  | 100 | 60m6           | 105            | 55m6           | 90             | 48m6           | 80             | 270n6          | 450            | 1240 | 200            | 235            | 324            | 624            |
| 630 | 2260 | 1030 | 125 | 65m6           | 105            | 60m6           | 105            | 48m6           | 80             | 300n6          | 500            | 1400 | 225            | 255            | 344            | 694            |
| 710 | 2540 | 1160 | 125 | 75m6           | 120            | 65m6           | 105            | 55m6           | 90             | 340n6          | 550            | 1570 | 250            | 295            | 400            | 780            |
| 800 | 2850 | 1320 | 160 | 80m6           | 140            | 70m6           | 120            | 65m6           | 105            | 390n6          | 650            | 1760 | 280            | 335            | 448            | 868            |

| 规格  | G <sub>1</sub> | G <sub>2</sub> | h <sub>1</sub> | h <sub>2</sub> | H    | m <sub>1</sub> | m <sub>2</sub> | m <sub>3</sub> | n <sub>1</sub> | n <sub>2</sub> | n-d <sub>3</sub> | 平均重量 (kg) | 润滑油量*) (L) |
|-----|----------------|----------------|----------------|----------------|------|----------------|----------------|----------------|----------------|----------------|------------------|-----------|------------|
| 180 | 145            | 155            | 137            | 200            | 415  | 570            | 190            | 275            | 47.5           | 137.5          | 8-Φ18.5          | 205       | 16         |
| 200 | 160            | 170            | 155            | 225            | 462  | 630            | 210            | 300            | 57.5           | 150            | 8-Φ24            | 290       | 21         |
| 225 | 170            | 190            | 170            | 250            | 511  | 705            | 235            | 335            | 67.5           | 165            | 8-Φ24            | 400       | 29         |
| 250 | 190            | 215            | 190            | 280            | 570  | 810            | 270            | 380            | 60             | 195            | 8-Φ28            | 550       | 40         |
| 280 | 210            | 240            | 215            | 315            | 644  | 855            | 285            | 430            | 85             | 200            | 8-Φ28            | 760       | 58         |
| 320 | 230            | 270            | 243            | 355            | 719  | 960            | 320            | 490            | 100            | 215            | 8-Φ35            | 1100      | 82         |
| 360 | 255            | 290            | 275            | 400            | 806  | 1080           | 360            | 520            | 100            | 247.5          | 8-Φ35            | 1450      | 140        |
| 400 | 290            | 320            | 310            | 450            | 906  | 1200           | 400            | 590            | 110            | 275            | 8-Φ42            | 2000      | 185        |
| 450 | 320            | 360            | 340            | 500            | 1006 | 1350           | 450            | 650            | 130            | 310            | 8-Φ42            | 2700      | 260        |
| 500 | 355            | 400            | 380            | 560            | 1121 | 1500           | 500            | 710            | 145            | 335            | 8-Φ48            | 3900      | 360        |
| 560 | 400            | 440            | 430            | 630            | 1261 | 1680           | 560            | 790            | 165            | 370            | 8-Φ48            | 5200      | 530        |
| 630 | 450            | 500            | 485            | 710            | 1406 | 1890           | 630            | 890            | 185            | 420            | 8-Φ56            | 7300      | 570        |
| 710 | 500            | 560            | 550            | 800            | 1581 | 2130           | 710            | 1000           | 205            | 470            | 8-Φ56            | 11000     | 900        |
| 800 | 575            | 645            | 620            | 900            | 1783 | 2400           | 800            | 1140           | 225            | 530            | 8-Φ62            | 14000     | 1200       |

\*) 润滑油量只是参考值, 加油时加至油标中心线

5 减速机承载能力

5.1 减速机公称输入功率

表 5

ZDY 减速机公称输入功率 P<sub>1</sub>

| 公称传动比 i | 公称转速 (r/min)         |                   | 规格                            |     |     |     |     |      |      |      |      |      |      |      |      |
|---------|----------------------|-------------------|-------------------------------|-----|-----|-----|-----|------|------|------|------|------|------|------|------|
|         | 输入 n <sub>1</sub> ** | 输出 n <sub>2</sub> | 80                            | 100 | 125 | 160 | 200 | 250  | 280  | 315  | 355  | 400  | 450  | 500  | 560  |
|         |                      |                   | 公称输入功率 P <sub>1</sub> *) (kW) |     |     |     |     |      |      |      |      |      |      |      |      |
| 1.25    | 1500                 | 1200              | 57                            | 103 | 205 | 360 | 633 | 1121 | -    | -    | -    | -    | -    | -    | -    |
|         | 1000                 | 800               | 40                            | 69  | 140 | 260 | 446 | 807  | -    | -    | -    | -    | -    | -    | -    |
|         | 750                  | 600               | 31                            | 52  | 105 | 190 | 348 | 636  | -    | -    | -    | -    | -    | -    | -    |
| 1.4     | 1500                 | 1070              | 53                            | 96  | 194 | 326 | 616 | 1109 | -    | -    | -    | -    | -    | -    | -    |
|         | 1000                 | 715               | 37                            | 65  | 132 | 240 | 433 | 794  | -    | -    | -    | -    | -    | -    | -    |
|         | 750                  | 535               | 29                            | 48  | 102 | 180 | 337 | 624  | -    | -    | -    | -    | -    | -    | -    |
| 1.6     | 1500                 | 940               | 49                            | 92  | 180 | 310 | 587 | 1068 | 1473 | 1996 | 2766 | -    | -    | -    | -    |
|         | 1000                 | 625               | 34                            | 63  | 125 | 217 | 410 | 760  | 1051 | 1430 | 1992 | -    | -    | -    | -    |
|         | 750                  | 470               | 27                            | 50  | 98  | 168 | 319 | 595  | 824  | 1124 | 1569 | -    | -    | -    | -    |
| 1.8     | 1500                 | 835               | 45                            | 87  | 173 | 290 | 557 | 1024 | 1411 | 1925 | 2663 | -    | -    | -    | -    |
|         | 1000                 | 555               | 31                            | 62  | 120 | 206 | 389 | 726  | 1002 | 1372 | 1906 | -    | -    | -    | -    |
|         | 750                  | 415               | 24                            | 48  | 95  | 160 | 302 | 567  | 784  | 1074 | 1497 | -    | -    | -    | -    |
| 2       | 1500                 | 750               | 39                            | 80  | 158 | 278 | 526 | 970  | 1339 | 1827 | 2536 | -    | -    | -    | -    |
|         | 1000                 | 500               | 27                            | 55  | 110 | 194 | 367 | 684  | 946  | 1296 | 1806 | 2547 | 3578 | 4793 | -    |
|         | 750                  | 375               | 21                            | 43  | 85  | 150 | 284 | 534  | 738  | 1013 | 1414 | 1999 | 2821 | 3775 | 5169 |
| 2.24    | 1500                 | 670               | 36                            | 70  | 141 | 264 | 484 | 914  | 1236 | 1711 | 2377 | -    | -    | -    | -    |
|         | 1000                 | 445               | 25                            | 49  | 98  | 183 | 337 | 645  | 874  | 1207 | 1683 | 2402 | 3397 | 4512 | -    |
|         | 750                  | 335               | 19                            | 38  | 76  | 142 | 262 | 503  | 682  | 941  | 1314 | 1878 | 2667 | 3538 | 4833 |
| 2.5     | 1500                 | 600               | 32                            | 64  | 127 | 245 | 447 | 855  | 1154 | 1617 | 2264 | -    | -    | -    | -    |
|         | 1000                 | 400               | 22                            | 45  | 88  | 170 | 311 | 601  | 812  | 1136 | 1596 | 2235 | 3182 | 4353 | -    |
|         | 750                  | 300               | 17                            | 35  | 68  | 132 | 241 | 468  | 633  | 884  | 1243 | 1742 | 2492 | 3406 | 4645 |
| 2.8     | 1500                 | 535               | 27                            | 53  | 115 | 224 | 409 | 789  | 1063 | 1489 | 2068 | -    | -    | -    | -    |
|         | 1000                 | 360               | 19                            | 37  | 80  | 155 | 284 | 552  | 746  | 1048 | 1456 | 2049 | 2945 | 4000 | -    |
|         | 750                  | 270               | 15                            | 29  | 62  | 120 | 220 | 429  | 580  | 816  | 1134 | 1593 | 2296 | 3118 | 4232 |
| 3.15    | 1500                 | 475               | 23                            | 47  | 96  | 203 | 375 | 709  | 990  | 1359 | 1924 | 2658 | 3790 | 5036 | 6666 |
|         | 1000                 | 315               | 16                            | 33  | 67  | 140 | 260 | 496  | 695  | 952  | 1352 | 1817 | 2681 | 3607 | 4807 |
|         | 750                  | 235               | 13                            | 25  | 52  | 109 | 202 | 385  | 540  | 740  | 1052 | 1458 | 2084 | 2802 | 3747 |
| 3.55    | 1500                 | 425               | 20                            | 41  | 85  | 179 | 337 | 639  | 898  | 1210 | 1730 | 2410 | 3407 | 4460 | 6119 |
|         | 1000                 | 280               | 14                            | 28  | 59  | 124 | 234 | 446  | 628  | 845  | 1210 | 1694 | 2396 | 3196 | 4395 |
|         | 750                  | 210               | 11                            | 22  | 46  | 96  | 181 | 346  | 488  | 655  | 940  | 1312 | 1856 | 2483 | 3419 |
| 4       | 1500                 | 375               | 17                            | 34  | 69  | 155 | 300 | 570  | 774  | 1095 | 1555 | 2146 | 2981 | 3985 | 5651 |
|         | 1000                 | 250               | 12                            | 24  | 48  | 107 | 208 | 396  | 539  | 764  | 1088 | 1501 | 2090 | 2838 | 4033 |
|         | 750                  | 187               | 9                             | 18  | 37  | 83  | 161 | 307  | 418  | 590  | 844  | 1160 | 1618 | 2199 | 3128 |
| 4.5     | 1500                 | 335               | 14                            | 29  | 55  | 137 | 260 | 495  | 703  | 997  | 1367 | 1878 | 2619 | 3635 | 4912 |
|         | 1000                 | 220               | 9.5                           | 20  | 38  | 95  | 180 | 344  | 488  | 694  | 953  | 1311 | 1832 | 2582 | 3485 |
|         | 750                  | 166               | 7                             | 15  | 30  | 73  | 139 | 266  | 378  | 536  | 738  | 1015 | 1416 | 1997 | 2694 |
| 5       | 1500                 | 300               | 11                            | 25  | 48  | 121 | 229 | 451  | 608  | 864  | 1179 | 1680 | 2340 | 3149 | 4400 |
|         | 1000                 | 200               | 8                             | 17  | 33  | 84  | 159 | 313  | 422  | 599  | 820  | 1168 | 1629 | 2231 | 3125 |
|         | 750                  | 150               | 6                             | 13  | 26  | 65  | 123 | 242  | 326  | 462  | 633  | 900  | 1257 | 1724 | 2418 |
| 5.6     | 1500                 | 270               | 10                            | 20  | 40  | 109 | 211 | 389  | 531  | 779  | 1031 | 1564 | 2038 | 2791 | 3778 |
|         | 1000                 | 180               | 7                             | 14  | 27  | 75  | 146 | 270  | 368  | 540  | 716  | 1088 | 1417 | 1969 | 2670 |
|         | 750                  | 134               | 5                             | 11  | 21  | 59  | 113 | 208  | 285  | 416  | 554  | 838  | 1092 | 1519 | 2061 |

\*) P<sub>1</sub> 为计算功率或台架试验功率。配套电机时必须考虑工况系数 K<sub>A</sub> 和安全系数 S<sub>A</sub>, 见后页

\*\*) n<sub>1</sub> 为减速机输入轴转速

表6 ZLY 减速机公称输入功率  $P_1$

| 公称传动比 $i$ | 公称转速 (r/min)  |          | 规格                  |      |      |      |      |       |     |     |     |     |      |      |      |      |      |      |      |
|-----------|---------------|----------|---------------------|------|------|------|------|-------|-----|-----|-----|-----|------|------|------|------|------|------|------|
|           | 输入 $n_1^{**}$ | 输出 $n_2$ | 112                 | 125  | 140  | 160  | 180  | 200   | 224 | 250 | 280 | 315 | 355  | 400  | 450  | 500  | 560  | 630  | 710  |
|           |               |          | 公称输入功率 $P_1^*$ (kW) |      |      |      |      |       |     |     |     |     |      |      |      |      |      |      |      |
| 6.3       | 1500          | 240      | 37.4                | 54   | 73   | 114  | 157  | 221   | 305 | 424 | 578 | 791 | 1156 | 1650 | 2192 | 3132 | 4310 |      |      |
|           | 1000          | 160      | 26.4                | 37.4 | 50   | 78   | 109  | 153   | 211 | 294 | 400 | 548 | 802  | 1146 | 1558 | 2181 | 3000 | 4347 | 6229 |
|           | 750           | 120      | 19.5                | 28.6 | 38.5 | 60   | 84   | 119   | 163 | 227 | 308 | 422 | 618  | 884  | 1213 | 1685 | 2320 | 3357 | 4884 |
| 7.1       | 1500          | 210      | 34                  | 49   | 66   | 104  | 143  | 201   | 277 | 385 | 525 | 719 | 1051 | 1500 | 1993 | 2847 | 3817 |      |      |
|           | 1000          | 140      | 24                  | 34   | 45.4 | 71   | 99   | 139   | 192 | 267 | 364 | 498 | 729  | 1042 | 1416 | 1983 | 2731 | 3952 | 5663 |
|           | 750           | 106      | 17.7                | 26   | 35   | 54.5 | 76   | 108   | 148 | 206 | 280 | 384 | 562  | 804  | 1103 | 1532 | 2109 | 3052 | 4440 |
| 8         | 1500          | 185      | 32                  | 43   | 61   | 94.5 | 130  | 181.5 | 250 | 347 | 469 | 678 | 932  | 1309 | 1869 | 2489 | 3520 |      |      |
|           | 1000          | 125      | 21.5                | 29.5 | 42.4 | 64   | 93   | 126   | 173 | 241 | 325 | 470 | 646  | 908  | 1298 | 1730 | 2447 | 3398 | 5019 |
|           | 750           | 94       | 17                  | 23   | 33   | 49   | 69   | 97    | 133 | 186 | 251 | 362 | 498  | 700  | 1000 | 1333 | 1887 | 2619 | 3881 |
| 9         | 1500          | 167      | 29                  | 38.5 | 56   | 81   | 119  | 165.5 | 227 | 315 | 423 | 612 | 841  | 1182 | 1689 | 2248 | 3183 |      |      |
|           | 1000          | 111      | 20                  | 27   | 38.5 | 55   | 82.5 | 115   | 157 | 218 | 293 | 424 | 583  | 819  | 1172 | 1561 | 2210 | 3068 | 4537 |
|           | 750           | 83       | 15                  | 20.5 | 30   | 42   | 64   | 88    | 121 | 168 | 226 | 327 | 449  | 631  | 903  | 1202 | 1703 | 2363 | 3502 |
| 10        | 1500          | 150      | 26                  | 35   | 50   | 73   | 109  | 149   | 204 | 284 | 383 | 555 | 762  | 1070 | 1530 | 2038 | 2883 |      |      |
|           | 1000          | 100      | 18                  | 24   | 35   | 50   | 75   | 103   | 142 | 197 | 266 | 384 | 528  | 742  | 1061 | 1414 | 2001 | 2777 | 4112 |
|           | 750           | 75       | 14                  | 18.5 | 26.6 | 38   | 58   | 80    | 109 | 152 | 204 | 296 | 407  | 571  | 817  | 1088 | 1541 | 2139 | 3172 |
| 11.2      | 1500          | 134      | 23                  | 31.5 | 45   | 66   | 96   | 133   | 184 | 255 | 346 | 500 | 688  | 966  | 1381 | 1839 | 2604 |      |      |
|           | 1000          | 89       | 16                  | 22   | 31   | 45   | 67   | 92    | 127 | 177 | 240 | 347 | 477  | 669  | 957  | 1275 | 1806 | 2506 | 3711 |
|           | 750           | 67       | 12                  | 17   | 24   | 35   | 51   | 71    | 98  | 136 | 185 | 267 | 367  | 516  | 737  | 982  | 1391 | 1930 | 2862 |
| 12.5      | 1500          | 120      | 21                  | 28   | 40   | 59   | 83   | 116.5 | 165 | 229 | 311 | 450 | 618  | 869  | 1242 | 1654 | 2341 |      |      |
|           | 1000          | 80       | 14                  | 19.5 | 28   | 40   | 57   | 81    | 114 | 159 | 216 | 312 | 428  | 601  | 860  | 1146 | 1621 | 2251 | 3338 |
|           | 750           | 60       | 11                  | 15   | 21   | 31   | 44   | 63    | 88  | 122 | 166 | 240 | 330  | 463  | 663  | 882  | 1249 | 1734 | 2573 |
| 14        | 1500          | 107      | 18.5                | 25   | 36   | 52.5 | 74   | 105   | 148 | 206 | 279 | 404 | 555  | 779  | 1115 | 1485 | 2162 | 2918 | 4318 |
|           | 1000          | 71       | 12.5                | 17.5 | 25   | 36   | 51   | 73    | 102 | 142 | 193 | 280 | 384  | 540  | 772  | 1028 | 1455 | 2020 | 2996 |
|           | 750           | 54       | 9.8                 | 13   | 19   | 27.6 | 39   | 56    | 79  | 110 | 149 | 216 | 296  | 416  | 594  | 792  | 1120 | 1555 | 2310 |
| 16        | 1500          | 94       | 16                  | 22   | 31   | 47.5 | 70.5 | 98    | 133 | 185 | 251 | 362 | 498  | 700  | 1000 | 1333 | 1887 | 2619 | 3879 |
|           | 1000          | 62       | 11                  | 15   | 21.5 | 32   | 49   | 68    | 92  | 128 | 174 | 251 | 345  | 484  | 693  | 923  | 1306 | 1812 | 2690 |
|           | 750           | 47       | 8                   | 11.5 | 17   | 25   | 38   | 53    | 71  | 99  | 134 | 193 | 266  | 373  | 533  | 711  | 1005 | 1395 | 2073 |
| 18        | 1500          | 83       | 14                  | 19.5 | 28   | 42.5 | 60.5 | 86    | 115 | 161 | 225 | 326 | 448  | 629  | 899  | 1197 | 1697 | 2353 | 3487 |
|           | 1000          | 56       | 10                  | 13.5 | 19.6 | 29   | 42   | 59.5  | 80  | 111 | 156 | 226 | 310  | 435  | 622  | 829  | 1175 | 1628 | 2417 |
|           | 750           | 42       | 7.5                 | 10.5 | 15   | 22   | 32   | 46    | 61  | 86  | 120 | 174 | 239  | 335  | 479  | 638  | 905  | 1252 | 1861 |
| 20        | 1500          | 75       | 13                  | 18   | 25.5 | 38   | 59   | 77    | 103 | 142 | 205 | 296 | 418  | 587  | 839  | 1120 | 1580 | 2200 | 3260 |
|           | 1000          | 50       | 9                   | 12   | 18   | 26.5 | 41   | 53.5  | 72  | 95  | 142 | 205 | 279  | 392  | 560  | 746  | 1050 | 1460 | 2170 |
|           | 750           | 38       | 6.8                 | 9.5  | 14   | 20   | 32   | 41    | 55  | 76  | 109 | 158 | 210  | 295  | 420  | 562  | 735  | 1120 | 1635 |

\*)  $P_1$  为计算功率或台架试验功率。配套电机时必须考虑工况系数  $K_A$  和安全系数  $S_A$ ，见后页

\*\*)  $n_1$  为减速机输入轴转速

表7 ZSY 减速机公称输入功率  $P_1$

| 公称传动比 $i$ | 公称转速 (r/min)  |          | 规格                  |     |     |     |     |     |     |     |     |     |      |      |      |      |  |  |  |
|-----------|---------------|----------|---------------------|-----|-----|-----|-----|-----|-----|-----|-----|-----|------|------|------|------|--|--|--|
|           | 输入 $n_1^{**}$ | 输出 $n_2$ | 160                 | 180 | 200 | 224 | 250 | 280 | 315 | 355 | 400 | 450 | 500  | 560  | 630  | 710  |  |  |  |
|           |               |          | 公称输入功率 $P_1^*$ (kW) |     |     |     |     |     |     |     |     |     |      |      |      |      |  |  |  |
| 22.4      | 1500          | 67       | 34                  | 51  | 68  | 98  | 131 | 182 | 270 | 400 | 530 | 780 | 1065 | 1450 | 1865 |      |  |  |  |
|           | 1000          | 44       | 24                  | 35  | 48  | 68  | 91  | 128 | 185 | 262 | 355 | 540 | 750  | 1025 | 1325 | 1905 |  |  |  |
|           | 750           | 33       | 18                  | 27  | 37  | 52  | 70  | 97  | 135 | 215 | 275 | 415 | 580  | 800  | 1030 | 1485 |  |  |  |
| 25        | 1500          | 60       | 32                  | 46  | 63  | 96  | 115 | 157 | 240 | 365 | 470 | 705 | 1020 | 1405 | 1865 |      |  |  |  |
|           | 1000          | 40       | 22                  | 31  | 43  | 66  | 80  | 108 | 163 | 250 | 315 | 465 | 705  | 975  | 1325 | 1905 |  |  |  |
|           | 750           | 30       | 16                  | 24  | 33  | 51  | 60  | 84  | 122 | 195 | 240 | 350 | 540  | 750  | 1030 | 1485 |  |  |  |
| 28        | 1500          | 54       | 29                  | 42  | 59  | 86  | 113 | 142 | 220 | 325 | 425 | 625 | 945  | 1260 | 1800 |      |  |  |  |
|           | 1000          | 36       | 20                  | 29  | 41  | 60  | 75  | 98  | 148 | 215 | 280 | 420 | 650  | 870  | 1245 | 1760 |  |  |  |
|           | 750           | 27       | 15                  | 22  | 31  | 46  | 56  | 76  | 114 | 160 | 210 | 310 | 500  | 670  | 960  | 1355 |  |  |  |
| 31.5      | 1500          | 48       | 26                  | 37  | 51  | 79  | 95  | 127 | 197 | 290 | 395 | 560 | 840  | 1140 | 1600 |      |  |  |  |
|           | 1000          | 32       | 17                  | 26  | 35  | 55  | 63  | 86  | 132 | 195 | 270 | 370 | 585  | 790  | 1110 | 1565 |  |  |  |
|           | 750           | 24       | 14                  | 20  | 27  | 42  | 49  | 65  | 100 | 145 | 200 | 280 | 450  | 605  | 855  | 1200 |  |  |  |
| 35.5      | 1500          | 42       | 23                  | 34  | 47  | 70  | 88  | 117 | 178 | 275 | 350 | 510 | 755  | 1025 | 1450 |      |  |  |  |
|           | 1000          | 28       | 15                  | 23  | 32  | 48  | 59  | 80  | 118 | 180 | 235 | 340 | 520  | 710  | 1000 | 1410 |  |  |  |
|           | 750           | 21       | 12                  | 18  | 25  | 37  | 44  | 61  | 90  | 140 | 175 | 255 | 405  | 545  | 750  | 1090 |  |  |  |
| 40        | 1500          | 38       | 21                  | 30  | 42  | 64  | 79  | 107 | 158 | 235 | 325 | 465 | 675  | 930  | 1300 |      |  |  |  |
|           | 1000          | 25       | 17                  | 21  | 29  | 40  | 53  | 71  | 108 | 160 | 210 | 315 | 465  | 640  | 900  | 1315 |  |  |  |
|           | 750           | 19       | 11                  | 16  | 22  | 31  | 41  | 55  | 80  | 125 | 155 | 235 | 360  | 465  | 680  | 1015 |  |  |  |
| 45        | 1500          | 33       | 17                  | 24  | 34  | 46  | 70  | 96  | 142 | 215 | 280 | 410 | 615  | 850  | 1130 |      |  |  |  |
|           | 1000          | 22       | 12                  | 16  | 24  | 32  | 47  | 64  | 95  | 145 | 185 | 280 | 425  | 590  | 770  | 1150 |  |  |  |
|           | 750           | 17       | 9                   | 12  | 18  | 25  | 36  | 50  | 74  | 110 | 140 | 210 | 320  | 450  | 600  | 885  |  |  |  |
| 50        | 1500          | 30       | 15                  | 22  | 32  | 46  | 63  | 85  | 128 | 195 | 245 | 360 | 540  | 750  | 1030 | 1490 |  |  |  |
|           | 1000          | 20       | 11                  | 15  | 22  | 31  | 43  | 59  | 85  | 130 | 165 | 240 | 370  | 520  | 710  | 1030 |  |  |  |
|           | 750           | 15       | 8                   | 12  | 17  | 24  | 32  | 43  | 65  | 95  | 125 | 180 | 290  | 400  | 550  | 795  |  |  |  |
| 56        | 1500          | 27       | 15                  | 21  | 31  | 43  | 56  | 76  | 112 | 170 | 220 | 310 | 480  | 675  | 955  | 1340 |  |  |  |
|           | 1000          | 18       | 10                  | 15  | 22  | 30  | 38  | 52  | 77  | 115 | 145 | 210 | 330  | 470  | 660  | 930  |  |  |  |
|           | 750           | 13.4     | 8                   | 11  | 17  | 23  | 28  | 40  | 58  | 90  | 110 | 160 | 255  | 360  | 510  | 715  |  |  |  |
| 63        | 1500          | 24       | 12                  | 17  | 23  | 37  | 45  | 61  | 102 | 145 | 195 | 280 | 425  | 605  | 860  | 1170 |  |  |  |
|           | 1000          | 16       | 8                   | 12  | 16  | 25  | 30  | 42  | 70  | 100 | 130 | 190 | 290  | 420  | 600  | 810  |  |  |  |
|           | 750           | 12       | 6                   | 9   | 12  | 20  | 23  | 32  | 52  | 75  | 100 | 140 | 225  | 325  | 460  | 620  |  |  |  |
| 71        | 1500          | 21       | 11                  | 17  | 23  | 33  | 40  | 56  | 90  | 130 | 185 | 245 | 390  | 540  | 770  | 1045 |  |  |  |
|           | 1000          | 14       | 8                   | 11  | 15  | 23  | 27  | 38  | 60  | 90  | 115 | 170 | 270  | 370  | 540  | 725  |  |  |  |
|           | 750           | 10.6     | 6                   | 9   | 12  | 18  | 21  | 29  | 45  | 65  | 90  | 125 | 210  | 285  | 410  | 555  |  |  |  |
| 80        | 1500          | 18.8     | 9                   | 13  | 18  | 26  | 36  | 51  | 80  | 115 | 155 | 225 | 340  | 470  | 675  | 960  |  |  |  |
|           | 1000          | 12.5     | 6                   | 9   | 12  | 18  | 24  | 34  | 54  | 80  | 100 | 150 | 240  | 330  | 470  | 665  |  |  |  |
|           | 750           | 9.4      | 4                   | 7   | 10  | 14  | 19  | 27  | 42  | 60  | 80  | 110 | 185  | 250  | 360  | 510  |  |  |  |
| 90        | 1500          | 16.7     | 8                   | 12  | 18  | 25  | 33  | 46  | 74  | 105 | 140 | 200 | 305  | 395  | 590  | 765  |  |  |  |
|           | 1000          | 11.1     | 6                   | 8   | 12  | 17  | 22  | 30  | 49  | 70  | 95  | 130 | 200  | 278  | 405  | 530  |  |  |  |
|           | 750           | 8.3      | 4                   | 6   | 9   | 13  | 17  | 23  | 37  | 55  | 70  | 100 | 160  | 210  | 300  | 405  |  |  |  |
| 100       | 1500          | 15       | 8                   | 11  | 16  | 24  | 30  | 43  | 60  |     |     |     |      |      |      |      |  |  |  |
|           | 1000          | 10       | 5                   | 7   | 11  | 16  | 21  | 29  | 40  |     |     |     |      |      |      |      |  |  |  |
|           | 750           | 7.5      | 4                   | 6   | 8   | 13  | 16  | 22  | 30  |     |     |     |      |      |      |      |  |  |  |

\*)  $P_1$  为计算功率或台架试验功率。配套电机时必须考虑工况系数  $K_A$  和安全系数  $S_A$ ，见后页

\*\*)  $n_1$  为减速机输入轴转速

表 8 ZFY 减速机公称输入功率  $P_1$

| 公称传动比 $i$ | 公称转速 (r/min)  |          | 规格                  |     |      |      |      |      |      |      |      |     |     |     |     |      |
|-----------|---------------|----------|---------------------|-----|------|------|------|------|------|------|------|-----|-----|-----|-----|------|
|           | 输入 $n_1^{**}$ | 输出 $n_2$ | 180                 | 200 | 225  | 250  | 280  | 320  | 360  | 400  | 450  | 500 | 560 | 630 | 710 | 800  |
|           |               |          | 公称输入功率 $P_1^*$ (kW) |     |      |      |      |      |      |      |      |     |     |     |     |      |
| 100       | 1500          | 15       | -                   | -   | -    | -    | -    | -    | 99   | 130  | 190  | 290 | 400 | 540 | 780 | 1100 |
|           | 1000          | 10       | -                   | -   | -    | -    | -    | -    | 66   | 87   | 125  | 195 | 265 | 360 | 520 | 750  |
|           | 750           | 7.5      | -                   | -   | -    | -    | -    | -    | 50   | 65   | 95   | 145 | 205 | 270 | 400 | 560  |
| 112       | 1500          | 13.4     | 9.2                 | 15  | 21   | 29   | 40   | 59   | 88   | 115  | 170  | 255 | 360 | 480 | 690 | 990  |
|           | 1000          | 8.9      | 6.1                 | 10  | 14   | 20   | 27   | 40   | 59   | 78   | 115  | 170 | 240 | 320 | 470 | 670  |
|           | 750           | 6.7      | 4.6                 | 7.5 | 11   | 15   | 20   | 29   | 44   | 59   | 85   | 130 | 185 | 245 | 355 | 510  |
| 125       | 1500          | 12       | 9.2                 | 12  | 18.5 | 26   | 36   | 52   | 81   | 105  | 150  | 230 | 320 | 430 | 610 | 890  |
|           | 1000          | 8        | 6.1                 | 8   | 12.5 | 17.5 | 24   | 35   | 54   | 70   | 100  | 155 | 215 | 285 | 410 | 590  |
|           | 750           | 6        | 4.6                 | 6   | 9.3  | 13   | 18   | 26.5 | 41   | 53   | 75   | 115 | 165 | 215 | 310 | 440  |
| 140       | 1500          | 10.7     | 8.4                 | 11  | 16.5 | 23   | 32   | 46   | 72   | 92   | 135  | 205 | 290 | 380 | 550 | 800  |
|           | 1000          | 7.1      | 5.6                 | 7.3 | 11   | 16   | 21.5 | 31   | 48   | 61   | 90   | 135 | 195 | 255 | 370 | 530  |
|           | 750           | 5.4      | 4.2                 | 5.5 | 8.3  | 12   | 16   | 23   | 36   | 46   | 68   | 105 | 145 | 190 | 288 | 400  |
| 160       | 1500          | 9.4      | 7.5                 | 9.6 | 14.5 | 20   | 28   | 41   | 64   | 81   | 120  | 180 | 255 | 340 | 490 | 710  |
|           | 1000          | 6.3      | 5                   | 6.4 | 9.7  | 14   | 18.5 | 27.5 | 43   | 54   | 80   | 120 | 170 | 225 | 330 | 470  |
|           | 750           | 4.7      | 3.8                 | 4.8 | 7.6  | 10   | 14   | 21   | 32   | 41   | 60   | 92  | 130 | 170 | 250 | 360  |
| 180       | 1500          | 8.3      | 6.6                 | 8.4 | 13   | 19   | 25   | 37   | 57   | 70   | 105  | 160 | 225 | 300 | 440 | 630  |
|           | 1000          | 5.6      | 4.4                 | 5.6 | 8.7  | 12.5 | 17   | 25   | 38   | 47   | 70   | 105 | 150 | 200 | 295 | 420  |
|           | 750           | 4.2      | 3.3                 | 4.2 | 6.5  | 9.5  | 13   | 18.5 | 29   | 35   | 53   | 82  | 115 | 155 | 220 | 320  |
| 200       | 1500          | 7.5      | 5.6                 | 7.5 | 12   | 15.5 | 22   | 33   | 51   | 64   | 95   | 145 | 205 | 270 | 390 | 560  |
|           | 1000          | 5        | 3.7                 | 5   | 8    | 10.5 | 14.5 | 22   | 34   | 43   | 63   | 97  | 135 | 180 | 260 | 370  |
|           | 750           | 3.8      | 2.8                 | 3.8 | 6    | 8    | 11.5 | 17   | 26   | 32   | 48   | 73  | 105 | 135 | 200 | 280  |
| 224       | 1500          | 6.7      | 4.8                 | 6.7 | 10.5 | 14   | 20   | 29   | 45   | 57   | 83   | 130 | 185 | 240 | 360 | 510  |
|           | 1000          | 4.5      | 3.2                 | 4.5 | 7    | 9.3  | 13.5 | 20   | 30   | 38   | 55   | 87  | 125 | 160 | 240 | 340  |
|           | 750           | 3.3      | 2.4                 | 3.4 | 5.3  | 7    | 10.5 | 15   | 23   | 28.5 | 42   | 66  | 94  | 120 | 180 | 255  |
| 250       | 1500          | 6        | 4.5                 | 6.1 | 9.5  | 12.5 | 17.5 | 26   | 41   | 51   | 73   | 115 | 165 | 215 | 320 | 450  |
|           | 1000          | 4        | 3                   | 4.1 | 6.3  | 8.5  | 12   | 17.5 | 27.5 | 34   | 49   | 77  | 110 | 145 | 215 | 300  |
|           | 750           | 3        | 2.3                 | 3.1 | 4.8  | 6.5  | 9    | 13   | 20.5 | 25.5 | 37   | 58  | 83  | 110 | 160 | 225  |
| 280       | 1500          | 5.4      | 3.9                 | 5.3 | 8.2  | 11   | 15.5 | 23   | 37   | 46   | 66   | 100 | 145 | 195 | 280 | 400  |
|           | 1000          | 3.6      | 2.6                 | 3.5 | 5.6  | 7.5  | 10.5 | 15.5 | 24.5 | 31   | 44   | 67  | 97  | 130 | 185 | 265  |
|           | 750           | 2.7      | 2                   | 2.7 | 4.2  | 5.6  | 8    | 12   | 19   | 23   | 34   | 51  | 73  | 96  | 140 | 200  |
| 315       | 1500          | 4.8      | 3.5                 | 4.7 | 7.5  | 9.5  | 13.5 | 21   | 32   | 42   | 59   | 92  | 130 | 175 | 250 | 360  |
|           | 1000          | 3.2      | 2.3                 | 3.1 | 5.1  | 6.5  | 9    | 14   | 21.5 | 28   | 39   | 61  | 87  | 115 | 165 | 240  |
|           | 750           | 2.4      | 1.8                 | 2.4 | 3.8  | 5    | 7    | 10.5 | 16.5 | 21   | 30   | 47  | 66  | 88  | 125 | 180  |
| 355       | 1500          | 4.2      | 2.9                 | 4   | 6.5  | 8.5  | 12   | 18   | 29   | 37   | 52   | 83  | 115 | 155 | 225 | 320  |
|           | 1000          | 2.8      | 1.9                 | 2.7 | 4.5  | 6    | 8.5  | 12   | 19.5 | 24.5 | 35   | 55  | 77  | 105 | 150 | 215  |
|           | 750           | 2.1      | 1.5                 | 2   | 3.3  | 4.5  | 6.5  | 9.5  | 14.5 | 18.5 | 26.5 | 42  | 59  | 78  | 115 | 160  |
| 400       | 1500          | 3.8      | 2.6                 | 3.6 | 6    | 8    | 11   | 16.5 | 26   | 33   | 46   | 72  | 100 | 135 | 195 | 270  |
|           | 1000          | 2.5      | 1.7                 | 2.4 | 4    | 5.3  | 7.5  | 11   | 17.5 | 22   | 31   | 48  | 68  | 90  | 130 | 180  |
|           | 750           | 1.9      | 1.3                 | 1.8 | 3    | 4    | 6.5  | 8.3  | 13.5 | 16.5 | 23.5 | 37  | 52  | 68  | 99  | 135  |
| 450       | 1500          | 3.3      | 2.3                 | 3.2 | 5    | 7    | 10   | 13.5 | 21.5 | 29   | 40   | 65  | 93  | 125 | 175 | 250  |
|           | 1000          | 2.2      | 1.5                 | 2.1 | 3.5  | 4.7  | 6.6  | 9    | 14.5 | 19.5 | 26.5 | 44  | 62  | 83  | 115 | 170  |
|           | 750           | 1.7      | 1.2                 | 1.6 | 2.6  | 3.5  | 5.1  | 6.8  | 11   | 14.5 | 20   | 33  | 47  | 63  | 89  | 125  |
| 500       | 1500          | 3        | 2.1                 | 2.9 | 4.2  | 6    | 9.1  | 12   | 19.5 | 26   | 36   | 59  | 82  | 110 | 155 | 225  |
|           | 1000          | 2        | 1.4                 | 1.9 | 2.8  | 4    | 6.1  | 8    | 13   | 17.5 | 24   | 39  | 55  | 73  | 105 | 150  |
|           | 750           | 1.5      | 1.1                 | 1.5 | 2.1  | 3    | 4.6  | 6    | 9.6  | 13   | 18   | 30  | 42  | 55  | 79  | 115  |

\*  $P_1$  为计算功率或台架试验功率。配套电机时必须考虑工况系数  $K_A$  和安全系数  $S_A$ ，见后页

\*\*  $n_1$  为减速机输入轴转速

5.2 减速机热功率

表 9 ZDY 减速机热功率  $P_{G1}$ 、 $P_{G2}$

| 散热冷却条件 |                  |                  | 规格            |          |            |     |     |     |     |     |     |     |     |     |      |     |
|--------|------------------|------------------|---------------|----------|------------|-----|-----|-----|-----|-----|-----|-----|-----|-----|------|-----|
| 环境条件   | 环境气流速度 $w$ (m/s) | $P_{G1}$ (kW)    | 80            | 100      | 125        | 160 | 200 | 250 | 280 | 315 | 355 | 400 | 450 | 500 | 560  |     |
|        |                  |                  | 没有冷却措施        | 空间小, 厂房小 | $\geq 0.5$ | 13  | 20  | 31  | 48  | 77  | 115 | 145 | 182 | 228 | 286  | 365 |
|        | 较大的房间, 车间        | $\geq 1.4$       | 18            | 29       | 43         | 68  | 110 | 160 | 210 | 270 | 320 | 415 | 515 | 620 | 770  |     |
|        | 在户外露天            | $\geq 3.7$       | 24            | 38       | 58         | 92  | 145 | 220 | 275 | 360 | 425 | 550 | 690 | 840 | 1020 |     |
| 盘管冷却   | 环境条件             | 水管直径 $d$ (mm)    | 8             | 8        | 8          | 15  | 15  | 15  | 15  | 15  | 20  | 20  | 20  | 20  | 20   |     |
|        |                  | 环境气流速度 $w$ (m/s) | $P_{G2}$ (kW) |          |            |     |     |     |     |     |     |     |     |     |      |     |
|        |                  | 空间小, 厂房小         | $\geq 0.5$    | -        | -          | -   | 73  | 108 | 156 | 192 | 235 | 307 | 376 | 463 | 540  | 660 |
|        |                  | 较大的房间, 车间        | $\geq 1.4$    | -        | -          | -   | 93  | 141 | 201 | 257 | 323 | 400 | 505 | 613 | 730  | 890 |
|        | 在户外露天            | $\geq 3.7$       | -             | -        | -          | 117 | 176 | 261 | 322 | 413 | 504 | 590 | 788 | 950 | 1140 |     |

注: 当采用循环油润滑时, 请与我们联系

表 10 ZLY 减速机热功率  $P_{G1}$ 、 $P_{G2}$

| 散热冷却条件 |                  |                  | 规格            |          |            |     |     |     |     |     |     |     |     |     |     |     |     |     |      |     |
|--------|------------------|------------------|---------------|----------|------------|-----|-----|-----|-----|-----|-----|-----|-----|-----|-----|-----|-----|-----|------|-----|
| 环境条件   | 环境气流速度 $w$ (m/s) | $P_{G1}$ (kW)    | 112           | 125      | 140        | 160 | 180 | 200 | 224 | 250 | 280 | 315 | 355 | 400 | 450 | 500 | 560 | 630 | 710  |     |
|        |                  |                  | 没有冷却措施        | 空间小, 厂房小 | $\geq 0.5$ | 16  | 20  | 24  | 30  | 38  | 48  | 60  | 74  | 92  | 115 | 145 | 181 | 226 | 276  | 345 |
|        | 较大的房间, 车间        | $\geq 1.4$       | 20            | 28       | 35         | 43  | 54  | 67  | 87  | 105 | 130 | 165 | 210 | 255 | 320 | 405 | 485 | 620 | 760  |     |
|        | 在户外露天            | $\geq 3.7$       | 30            | 38       | 47         | 57  | 73  | 88  | 115 | 140 | 175 | 220 | 275 | 345 | 420 | 530 | 650 | 810 | 1000 |     |
| 盘管冷却   | 环境条件             | 水管直径 $d$ (mm)    | 8             | 8        | 15         | 15  | 15  | 15  | 15  | 15  | 15  | 20  | 20  | 20  | 20  | 20  | 20  | 20  | 20   |     |
|        |                  | 环境气流速度 $w$ (m/s) | $P_{G2}$ (kW) |          |            |     |     |     |     |     |     |     |     |     |     |     |     |     |      |     |
|        |                  | 空间小, 厂房小         | $\geq 0.5$    | -        | -          | -   | 45  | 56  | 68  | 83  | 99  | 120 | 148 | 196 | 237 | 291 | 347 | 423 | 520  | 640 |
|        |                  | 较大的房间, 车间        | $\geq 1.4$    | -        | -          | -   | 58  | 72  | 87  | 110 | 130 | 158 | 198 | 251 | 311 | 385 | 476 | 563 | 710  | 860 |
|        | 在户外露天            | $\geq 3.7$       | -             | -        | -          | 72  | 91  | 108 | 148 | 165 | 203 | 253 | 326 | 400 | 485 | 600 | 730 | 900 | 1100 |     |

注: 当采用循环油润滑时, 请与我们联系

表 11 ZSY 减速机热功率  $P_{G1}$ 、 $P_{G2}$

| 散热冷却条件 |           |                  | 规格            |     |     |     |     |     |     |     |     |     |     |     |     |     |
|--------|-----------|------------------|---------------|-----|-----|-----|-----|-----|-----|-----|-----|-----|-----|-----|-----|-----|
| 没有冷却措施 | 环境条件      | 环境气流速度 $w$ (m/s) | 160           | 180 | 200 | 224 | 250 | 280 | 315 | 355 | 400 | 450 | 500 | 560 | 630 | 710 |
|        |           |                  | $P_{G1}$ (kW) |     |     |     |     |     |     |     |     |     |     |     |     |     |
|        | 空间小, 厂房小  | $\geq 0.5$       | 24            | 30  | 37  | 45  | 56  | 69  | 86  | 110 | 135 | 165 | 208 | 258 | 322 | 400 |
|        | 较大的房间, 车间 | $\geq 1.4$       | 34            | 42  | 52  | 64  | 80  | 98  | 116 | 155 | 190 | 235 | 300 | 365 | 450 | 570 |
|        | 在户外露天     | $\geq 3.7$       | 46            | 57  | 69  | 87  | 108 | 132 | 162 | 205 | 250 | 310 | 400 | 475 | 600 | 760 |
| 盘管冷却   | 环境条件      | 水管直径 $d$ (mm)    | 15            | 15  | 15  | 15  | 15  | 15  | 15  | 20  | 20  | 20  | 20  | 20  | 20  | 20  |
|        |           |                  | $P_{G2}$ (kW) |     |     |     |     |     |     |     |     |     |     |     |     |     |
|        | 空间小, 厂房小  | $\geq 0.5$       | 34            | 42  | 50  | 60  | 73  | 88  | 98  | 144 | 172 | 208 | 255 | 310 | 380 | 470 |
|        | 较大的房间, 车间 | $\geq 1.4$       | 44            | 54  | 65  | 79  | 97  | 117 | 138 | 189 | 227 | 278 | 347 | 417 | 510 | 640 |
|        | 在户外露天     | $\geq 3.7$       | 56            | 69  | 82  | 102 | 125 | 151 | 184 | 239 | 287 | 353 | 447 | 529 | 660 | 830 |

注: 当采用循环油润滑时, 请与我们联系

表 12 ZFY 减速机热功率  $P_{G1}$ 、 $P_{G2}$

| 散热冷却条件 |           |                  | 规格            |     |     |     |     |     |     |     |     |     |     |     |     |     |
|--------|-----------|------------------|---------------|-----|-----|-----|-----|-----|-----|-----|-----|-----|-----|-----|-----|-----|
| 没有冷却措施 | 环境条件      | 环境气流速度 $w$ (m/s) | 160           | 180 | 200 | 224 | 250 | 280 | 320 | 360 | 400 | 450 | 500 | 560 | 630 | 710 |
|        |           |                  | $P_{G1}$ (kW) |     |     |     |     |     |     |     |     |     |     |     |     |     |
|        | 空间小, 厂房小  | $\geq 0.5$       | 22            | 27  | 33  | 42  | 52  | 64  | 80  | 100 | 124 | 157 | 190 | 235 | 298 | 370 |
|        | 较大的房间, 车间 | $\geq 1.4$       | 30            | 38  | 48  | 60  | 74  | 90  | 113 | 140 | 170 | 218 | 270 | 340 | 425 | 535 |
|        | 在户外露天     | $\geq 3.7$       | 42            | 50  | 64  | 80  | 100 | 117 | 157 | 188 | 230 | 295 | 358 | 450 | 566 | 705 |
| 盘管冷却   | 环境条件      | 水管直径 $d$ (mm)    | 15            | 15  | 15  | 15  | 15  | 15  | 15  | 20  | 20  | 20  | 20  | 20  | 20  | 20  |
|        |           |                  | $P_{G2}$ (kW) |     |     |     |     |     |     |     |     |     |     |     |     |     |
|        | 空间小, 厂房小  | $\geq 0.5$       | 34            | 42  | 50  | 60  | 73  | 88  | 98  | 144 | 172 | 208 | 255 | 310 | 380 | 470 |
|        | 较大的房间, 车间 | $\geq 1.4$       | 44            | 54  | 65  | 79  | 97  | 117 | 138 | 189 | 227 | 278 | 347 | 417 | 510 | 640 |
|        | 在户外露天     | $\geq 3.7$       | 56            | 69  | 82  | 102 | 125 | 151 | 184 | 239 | 287 | 353 | 447 | 529 | 660 | 830 |

注: 当采用循环油润滑时, 请与我们联系

注: 表 9 至表 12 中热功率数值按最高温  $\theta_{y_{max}}=95^{\circ}\text{C}$ 、环境温度  $\theta_0=20^{\circ}\text{C}$  计算得到, 若希望得到小于  $\theta_{y_{max}}$  的温度, 请参阅附录 F。

## 6 减速机的润滑

### a) 减速机齿轮的润滑

减速机齿轮的润滑, 冷却一般采用油池润滑, 自然冷却。

当减速机承载功率高于热功率  $P_{G1}$  时, 可采用循环油润滑, 或采用油池润滑加盘状管冷却。对采用循环油润滑的减速机在停歇时间超过 24h 且满载启动时, 应在启动前给润滑油。

润滑油的牌号 (粘度), 按高速级齿轮圆周速度  $v$  或润滑方法选择:

当  $v < 2.5\text{m/s}$ , 或当环境温度在  $35\sim 50^{\circ}\text{C}$  之间时, 选用重负荷极压齿轮油 L-CKD320 (或 VG320, Mobi1632);

当  $v > 2.5\text{m/s}$ , 或采用循环润滑时, 选用重负荷极压齿轮油 L-CKD220 (或 VG220, Mobi1630)。

### b) 轴承的润滑

采用飞溅油润滑, 轴承的润滑油品与齿轮润滑油品相同。

### c) 大规格减速机 (末级中心距 $a \geq 400$ )

减速机推荐采用强制润滑, 详见附录 D

轴承采用飞溅油润滑, 轴承的润滑油品与齿轮润滑油品相同。

## 7 安装、使用与维护

### a) 安装

减速机的输入轴轴线和输出轴轴线, 与联接部分的轴线保持同轴, 其误差不得大于所用联轴器的允许值。对采用三角带输入动力时, 三角带轮应通过金切加工减少不平衡质量。采用高强度窄形带传动为佳, 这样可以降低振动噪声和提高轴承寿命。

### b) 使用

安装好后, 箱体油池内必须注入润滑油, 油面应至油标中心线。

在减速机正式使用前, 用手转动高速轴, 必须灵活, 无卡阻现象, 然后进行空载运转, 时间不得少于 2 小时, 运转应平稳, 无冲击、振动、杂声及漏油等现象, 发现故障应即时排除。

### c) 维护

首次注入的润滑油, 须在运转 300~600 小时后更换。使用过程中应定期检查油质量, 对于混入杂质或老化变质的油, 必须随时更换, 同时经常检查油面高度, 油面高度低于最低油面高度时 (油标中心线), 需要及时补足。首次换油后, 对长期连续工作的减速机, 必须 3000 小时换油一次, 对于每天工作时间不超过 8 小时的减速机, 最长换油时间不应超过 18 个月。

在工作中发现油温显著升高, 温升超过  $70^{\circ}\text{C}$  或油温超过  $100^{\circ}\text{C}$  时, 油的质量下降, 以及产生不正常的噪音等现象, 应停止使用, 检查原因, 如因齿面胶合等原因所致, 必须修复排除故障, 更换润滑油后再使用。

## 8 减速机的选用

本标准减速机的承载能力受机械强度和热平衡许用功率两方面的限制。因此，减速机的选用必须通过机械功率与热功率校核，并校核输入、输出轴伸的附加径向载荷。

选用减速机的实际输入转速与承载能力表中的公称输入转速相对误差不超过 4% 时，可直接选取该档转速下的公称输入功率用于校核计算；当实际输入转速相对误差超过 4% 时，则应按实际输入转速/公称输入转速对公称输入功率折算后再用于校核计算。

### 8.1 机械功率校核计算

1) 确定减速机的传动比按式 (1): 
$$i = \frac{n_1}{n_2} \dots\dots\dots(1)$$

式中:  $n_1$ ——输入转速, r/min;  
 $n_2$ ——输出转速, r/min。

### 2) 确定减速机的参数

选型计算: 确定减速机的规格按式 (2):

$$P_1 \geq P_2 \cdot K_A \cdot S_A \dots\dots\dots(2)$$

式中:  $P_1$ ——减速机公称输入功率, 按表 5 至表 8, kW;  
 $P_2$ ——减速机所联接的工作机械所需用功率, kW;  
 $K_A$ ——工作机械工况系数, 表 13;  
 $S_A$ ——减速机安全系数, 表 14。

验算启动转矩按式 (3):

$$\frac{T_K \cdot n_1}{P_1 \cdot 9550} \leq 2.5 \dots\dots\dots(3)$$

式中:  $T_K$ ——启动转矩或最大输入转矩, Nm

表 13 工况系数  $K_A$

| 原动机               | 每日工作时间 (h) | $K_A$          |            |           |
|-------------------|------------|----------------|------------|-----------|
|                   |            | 轻微冲击(均匀)载荷 (U) | 中等冲击载荷 (M) | 强冲击载荷 (H) |
| 电动机<br>汽轮机<br>水力机 | -3         | 0.8            | 1          | 1.5       |
|                   | >3-10      | 1              | 1.25       | 1.75      |
|                   | >10        | 1.25           | 1.5        | 2         |
| 4-6 缸的活塞<br>发动机   | -3         | 1              | 1.25       | 1.75      |
|                   | >3-10      | 1.25           | 1.5        | 2.25      |
|                   | >10        | 1.5            | 1.75       | 2.5       |
| 1-3 缸的活塞<br>发动机   | -3         | 1.25           | 1.5        | 2         |
|                   | >3-10      | 1.5            | 1.75       | 2.25      |
|                   | >10        | 1.75           | 2          | 2.5       |

注: 表中载荷分类是工作机的载荷性质, 详见附录 A。

表 14 安全系数  $S_A$

| 因减速机失效所造成的后果 | 一般损失                 | 严重损失           | 重大损失                        |
|--------------|----------------------|----------------|-----------------------------|
|              | 单台主机停产,<br>主要设备不能运行等 | 整条生产线停产, 设备损坏等 | 人身伤亡, 电厂停电,<br>钢包停浇, 起吊装置失灵 |
| 安全系数 $S_A$   | 1.1-1.3              | 1.3-1.5        | 1.5-1.7                     |

### 8.2 热功率校核计算

当减速机不附加外冷却装置时按式 (4) 进行校核:

$$P_2 \cdot f_1 \cdot f_2 \cdot f_3 \leq P_{G1} \dots\dots\dots(4)$$

如果,  $P_2 \cdot f_1 \cdot f_2 \cdot f_3 > P_{G1}$  时, 则必须重新选用增大一级中心距的减速机或提供冷却盘管进行冷却。

当减速机附加冷却盘管冷却时按式 (5) 进行校核:

$$P_2 \cdot f_1 \cdot f_2 \cdot f_3 \leq P_{G2} \dots\dots\dots(5)$$

式中:  $P_{G1}; P_{G2}$ ——减速机热功率, 表 9 至表 12, kW;  
 $f_1$ ——环境温度系数, 表 15;  
 $f_2$ ——负荷系数, 表 16;  
 $f_3$ ——公称功率利用系数, 表 17。

表 15 环境温度系数  $f_1$

| $f_1$ | 环境温度 t (°C) |    |      |      |      |
|-------|-------------|----|------|------|------|
|       | 10          | 20 | 30   | 40   | 50   |
| 冷却条件  | 10          | 20 | 30   | 40   | 50   |
| 无冷却   | 0.9         | 1  | 1.15 | 1.35 | 1.65 |
| 冷却管冷却 | 0.9         | 1  | 1.1  | 1.2  | 1.3  |

表 16 负荷率系数  $f_2$

| 小时负荷率       | 100% | 80%  | 60%  | 40%  | 20%  |
|-------------|------|------|------|------|------|
| 负荷率系数 $f_2$ | 1    | 0.94 | 0.86 | 0.74 | 0.56 |

表 17 公称功率利用系数  $f_3$

| $P_2/P_1 \cdot 100\%$ | 40%  | 50%  | 60% | 70%  | 80%-100% |
|-----------------------|------|------|-----|------|----------|
| $f_3$                 | 1.25 | 1.15 | 1.1 | 1.05 | 1        |

注:  $P_1$ -公称功率  
 $P_2$ -负载功率

### 8.3 选用示例

按以下要求选用第一种装配形式的减速机:

工作机械 带式输送机, 输送大物件物品, 电动机驱动;

负载功率  $P_2=380kW$ ; 输入转速  $n_1=1200r/min$ ; 传动比  $i=4.5$ ;

轴伸承受纯转矩; 每天工作 24h; 每小时运转率 100%;

最高环境温度  $t=38^\circ C$ , 厂房较大, 自然通风冷却, 油池润滑。

#### 1) 确定减速机型式

根据传动比  $i=4.5$ , 选择 ZDY 单级减速机

#### 2) 确定减速机规格

按附录 A 查得, 带式输送机负荷为中等冲击, 减速机失效会引起生产线停产。查表 13、表 14 得:

$K_A=1.5, S_A=1.5$ , 按式 (2) 计算:  $P_1 \geq P_2 \times K_A \times S_A = 380 \times 1.5 \times 1.5 = 855kW$

按  $i=4.5$  及  $n_1=1200$  接近公称输入转速 1000r/min, 查表 5 选用:

ZDY355,  $i=4.5, n_1=1000r/min, P_1=953KW$ 。

当  $n_1=1200 r/min$ , 折算公称功率:  $P_1 = 953 \times 1200/1000 = 1143.6kW$

$P_1 = 1143.6kW \geq 855kW$ , 可以选用 ZDY355 减速机

#### 3) 验算起动转矩

略

#### 4) 校核热功率

按式 (4) (5) 校核热功率:

查表 15 得  $f_1 = 1.31$

查表 16 得  $f_2 = 1$  (每日 24h 连续工作)

查表 17 得  $f_3 = 1.25$  ( $P_2/P_1 = 380/1143.6 = 33\% \leq 40\%$ )

计算得:  $P_2 \cdot f_1 \cdot f_2 \cdot f_3 = 380 \times 1.31 \times 1 \times 1.25 = 622.3kW$

查表 9: ZDY355,  $P_{G1} = 320KW, P_{G2} = 400KW$ , 热功率校核不通过, 因此可以选定:

ZDY355-4.5- I 减速机, 须采用强制润滑和冷却器冷却。

如果不采用强制润滑和冷却器冷却, 则需另选较大规格的减速机, 按以上程序重新计算。

#### 5) 减速机许用瞬时尖峰载荷

减速机许用瞬时尖峰载荷  $P_{2max} \leq 1.8P_1$ , 此例未给出运转中的瞬时尖峰载荷, 故不校核。

### 8.4 轴伸许用的附加径向载荷

减速机在采用带轮、链轮、齿轮的方式输入、输出扭矩时, 必须校核径向载荷的位置和大小, 轴伸中间部位的许用径向载荷按下表计算。

表 18 轴伸中间部位允许的最大附加径向载荷

| 减速机级数 | 输入轴                  | 输出轴                  |
|-------|----------------------|----------------------|
| 单级    | $\leq 125\sqrt{T_1}$ | $\leq 125\sqrt{T_2}$ |
| 二、三级  | $\leq 125\sqrt{T_1}$ | $\leq 250\sqrt{T_2}$ |

注: (1)  $T_1$ : 许用输入扭矩 N·m, 数值见附录 C

$T_2$ : 许用输出扭矩 N·m, 数值见附录 C

(2) 如超出表列数值时, 请在订货时与我厂技术部门联系。

### 8.5 冷却盘管连接尺寸

减速机可附加盘管冷却或附加独立循环冷却装置的强制润滑系统, 强制润滑系统按用户实际工况, 另行设计。

盘管冷却的连接尺寸见下图表。

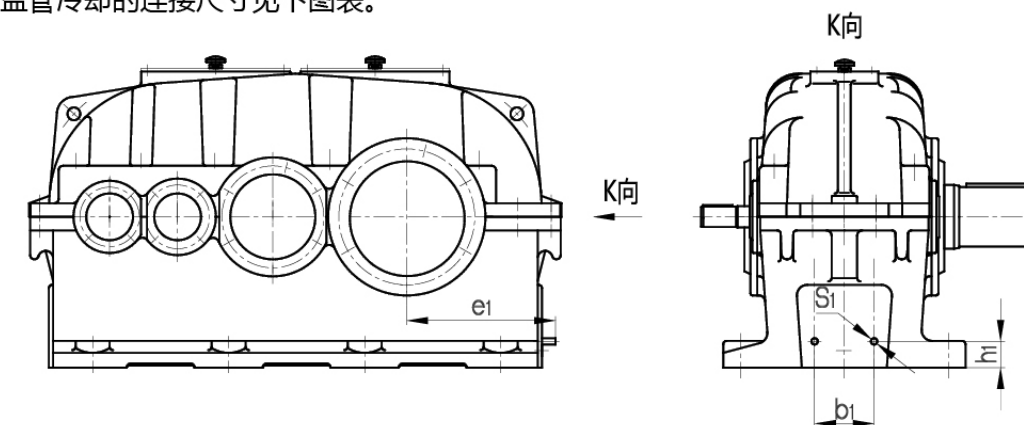


表 19 盘管冷却的连接尺寸

| 冷却环管尺寸(mm) |        |     |    |     |         |        |     |     |     |
|------------|--------|-----|----|-----|---------|--------|-----|-----|-----|
| ZDY        | S1     | e1  | h1 | b1  | ZLY、ZSY | s1     | e1  | h1  | b1  |
| 160        | ZG1/2" | 199 | 40 | 60  | 160     | ZG1/2" | 197 | 46  | 85  |
| 200        |        | 237 | 45 | 70  | 180     |        | 217 | 48  | 85  |
| 250        |        | 287 | 60 | 90  | 200     |        | 240 | 45  | 85  |
| 280        |        | 320 | 60 | 110 | 224     |        | 265 | 54  | 110 |
| 315        | ZG3/4" | 350 | 62 | 110 | 250     | ZG3/4" | 287 | 60  | 110 |
| 355        |        | 392 | 72 | 130 | 280     |        | 317 | 60  | 140 |
| 400        |        | 435 | 80 | 150 | 315     |        | 350 | 62  | 140 |
| 450        |        | 475 | 82 | 170 | 355     |        | 392 | 72  | 150 |
| 500        |        | 538 | 84 | 180 | 400     |        | 425 | 80  | 200 |
| 560        |        | 595 | 84 | 210 | 450     |        | 283 | 82  | 260 |
|            |        |     |    |     | 500     | 525    | 84  | 260 |     |
|            |        |     |    |     | 560     | 575    | 84  | 260 |     |
|            |        |     |    |     | 630     | 598    | 84  | 260 |     |
|            |        |     |    |     | 710     | 615    | 84  | 260 |     |

注: (1) 进出水管口可任意选择

(2) 冷却水流速 0.5-0.8m/s。

**附录 A 工作机械载荷分类**

附表 A1

载荷分类

| 设备名称      | 载荷分类 | 设备名称         | 载荷分类 |
|-----------|------|--------------|------|
| 风机类       |      | 起重机械类        |      |
| 风机(轴向和径向) | U    | 转臂式起重传动齿轮装置  | M    |
| 冷却塔风扇     | M    | 卷扬机齿轮传动装置    | U    |
| 引风机       | M    | 吊杆起落齿轮传动装置   | U    |
| 螺旋活塞式风机   | M    | 转向齿轮传动装置     | M    |
| 涡轮式风机     | U    | 行走齿轮传动装置     | H    |
| 建筑机械类     |      | 挖泥机类         |      |
| 混凝土搅拌机    | M    | 筒式输送机        | H    |
| 卷扬机       | M    | 筒式转向轮        | H    |
| 路面建筑机械    | M    | 挖泥头          | H    |
| 化工类       |      | 机动铰车         | M    |
| 搅拌机(液体)   | U    | 泵            | M    |
| 搅拌机(半液体)  | M    | 转向齿轮传动装置     | M    |
| 离心体(重型)   | M    | 行走齿轮传动装置(履带) | H    |
| 离心体(轻型)   | U    | 行走齿轮传动装置(铁轨) | M    |
| 冷却滚筒*     | M    | 食品工业机械类      |      |
| 干燥滚筒*     | M    | 灌注及装箱机器      | U    |
| 搅拌机       | M    | 甘蔗压榨机*       | M    |
| 压缩机类      |      | 甘蔗切断机*       | M    |
| 活塞式压缩机    | H    | 甘蔗粉碎机        | H    |
| 涡轮式压缩机    | M    | 搅拌机          | M    |
| 传输运输机类    |      | 酱状物吊桶        | M    |
| 平板输送机     | M    | 包装机          | U    |
| 平衡块升降机    | M    | 糖甜菜切断机       | M    |
| 槽式输送机     | M    | 糖菜清洗机        | M    |
| 带式输送机(大件) | M    | 发动机及转换器      |      |
| 带式输送机(碎料) | H    | 频率转换器        | H    |
| 筒式面粉输送机   | U    | 发动机          | H    |
| 链式输送机     | M    | 焊接发动机        | H    |
| 环式输送机     | M    | 洗衣机类         |      |
| 货物升降机     | M    | 滚筒           | M    |
| 卷扬机*      | H    | 洗衣机          | M    |
| 倾斜卷扬机*    | H    | 金属滚轧机类(1)    |      |
| 连杆式输送机    | M    | 钢坯剪断机*       | H    |
| 载人升降机     | M    | 链式输送机*       | M    |
| 螺旋式输送机    | M    | 冷轧机*         | H    |
| 钢带式输送机    | M    | 连铸成套设备*      | H    |
| 链式槽型输送机   | M    | 冷床*          | M    |
| 铰车运输      | M    | 剪料机床*        | H    |

续附表 A1

载荷分类

| 设备名称       | 载荷分类 | 设备名称        | 载荷分类 |
|------------|------|-------------|------|
| 交叉转弯输送机*   | M    | 吸水滚压机*      | H    |
| 除锈机*       | H    | 潮纸纸滚压机*     | H    |
| 重型和中型板轧机*  | H    | 威罗机         | H    |
| 棒坯初轧机*     | H    | 泵类          |      |
| 棒坯转运机械     | H    | 离心泵(稀液体)    | U    |
| 棒坯堆料机*     | H    | 离心泵(半液体)    | M    |
| 推床*        | H    | 活塞泵         | H    |
| 金属滚轧类(2)   |      | 柱塞泵*        | H    |
| 剪板机*       | H    | 压力泵*        | H    |
| 板材摆动升降台*   | M    | 塑料工业类       |      |
| 轧辊调整装置*    | M    | 压光机*        | M    |
| 辊式校直机*     | M    | 挤压机*        | M    |
| 轧钢机辊道(重型)  | H    | 螺旋压出机*      | M    |
| 轧钢机辊道(轻型)  | M    | 混合机*        | M    |
| 薄板轧机*      | H    | 橡胶机械类       |      |
| 修整剪切机*     | M    | 压光机*        | M    |
| 焊机         | H    | 挤压机*        | H    |
| 焊管机(带材和线材) | M    | 混合搅拌机*      | M    |
| 线材拉拔机      | M    | 捏和机*        | H    |
| 金属加工机床类    |      | 滚压机*        | H    |
| 动力轴        | U    | 石料、瓷土料加工机床类 |      |
| 锻造机*       | H    | 球磨机*        | H    |
| 锻锤         | H    | 挤压粉碎机*      | H    |
| 机床及辅助装置    | U    | 破碎机*        | H    |
| 机床及主要传动装置  | M    | 压砖机*        | H    |
| 金属刨床       | H    | 锤粉碎机*       | H    |
| 板材矫直机床     | H    | 转炉*         | H    |
| 冲床         | H    | 筒形磨机*       | H    |
| 冲床机床       | H    | 纺织机床类       |      |
| 剪床         | M    | 送料机         | M    |
| 薄板弯曲机床     | M    | 织布机         | M    |
| 石油工业机械类    |      | 印染机床        | M    |
| 输油管油泵*     | M    | 精制桶         | M    |
| 转子钻井设备     | H    | 威罗机         | M    |
| 制纸机类       |      | 水处理类        |      |
| 压光机*       | H    | 鼓风机*        | M    |
| 多层纸板机*     | H    | 螺杆泵         | M    |
| 干燥滚筒*      | H    | 木材加工机床      |      |
| 上光滚筒*      | H    | 剥皮机         | H    |
| 搅浆机*       | H    | 刨床          | M    |
| 纸浆擦碎机*     | H    | 锯床*         | H    |
| 吸水滚*       | H    | 木料加工机床      | U    |

注：(1) U 为均匀载荷，M 为中等载荷，H 为强冲击载荷。

(2) 标 “\*” 者表示仅用于 24h 工作制。

**附录 B 减速机的实际传动比**

附表 B1 ZDY 减速机的公称传动比  $i$  与实际传动比  $i_{ex}$

| 规格  | 公称传动比 $i$      |       |       |       |       |       |       |       |       |       |       |       |       |       |
|-----|----------------|-------|-------|-------|-------|-------|-------|-------|-------|-------|-------|-------|-------|-------|
|     | 1.25           | 1.4   | 1.6   | 1.8   | 2     | 2.24  | 2.5   | 2.8   | 3.15  | 3.55  | 4     | 4.5   | 5     | 5.6   |
|     | 实际传动比 $i_{ex}$ |       |       |       |       |       |       |       |       |       |       |       |       |       |
| 80  | 1.235          | 1.375 | 1.621 | 1.815 | 2.04  | 2.304 | 2.455 | 2.8   | 3.222 | 3.471 | 3.905 | 4.425 | 5.059 | 5.5   |
| 100 | 1.235          | 1.375 | 1.621 | 1.815 | 2.04  | 2.304 | 2.455 | 2.84  | 3.174 | 3.511 | 4.053 | 4.647 | 5.063 | 5.5   |
| 125 | 1.257          | 1.394 | 1.633 | 1.821 | 2.038 | 2.292 | 2.478 | 2.762 | 3.158 | 3.571 | 4.053 | 4.647 | 5.1   | 5.667 |
| 160 | 1.235          | 1.375 | 1.621 | 1.815 | 2.04  | 2.222 | 2.48  | 2.783 | 3.143 | 3.579 | 4.059 | 4.421 | 5.059 | 5.438 |
| 200 | 1.235          | 1.375 | 1.621 | 1.815 | 2.04  | 2.296 | 2.542 | 2.864 | 3.174 | 3.571 | 4.053 | 4.588 | 5.111 | 5.471 |
| 250 | 1.257          | 1.394 | 1.633 | 1.821 | 2.038 | 2.2   | 2.478 | 2.81  | 3.174 | 3.571 | 4.053 | 4.389 | 4.944 | 5.625 |
| 280 | -              | -     | 1.621 | 1.815 | 2.04  | 2.269 | 2.56  | 2.87  | 3.091 | 3.5   | 3.909 | 4.45  | 5.056 | 5.75  |
| 315 | -              | -     | 1.586 | 1.778 | 2.04  | 2.304 | 2.455 | 2.783 | 3.143 | 3.517 | 4.05  | 4.368 | 4.941 | 5.722 |
| 355 | -              | -     | 1.586 | 1.815 | 2.04  | 2.261 | 2.455 | 2.864 | 3.095 | 3.526 | 3.95  | 4.444 | 5.053 | 5.765 |
| 400 | -              | -     | -     | -     | 1.966 | 2.269 | 2.542 | 2.864 | 3.095 | 3.571 | 4.053 | 4.5   | 5.111 | 5.471 |
| 450 | -              | -     | -     | -     | 1.966 | 2.185 | 2.44  | 2.739 | 3.095 | 3.526 | 4.053 | 4.45  | 5.056 | 5.75  |
| 500 | -              | -     | -     | -     | 2.038 | 2.292 | 2.478 | 2.762 | 3.158 | 3.571 | 4.053 | 4.45  | 4.944 | 5.688 |
| 560 | -              | -     | -     | -     | 2.04  | 2.304 | 2.455 | 2.8   | 3.238 | 3.5   | 3.94  | 4.45  | 5.06  | 5.75  |

附表 B2 ZLY 减速机的公称传动比  $i$  与实际传动比  $i_{ex}$

| 规格  | 公称传动比 $i$      |       |       |       |        |        |        |        |        |        |        |
|-----|----------------|-------|-------|-------|--------|--------|--------|--------|--------|--------|--------|
|     | 6.3            | 7.1   | 8     | 9     | 10     | 11.2   | 12.5   | 14     | 16     | 18     | 20     |
|     | 实际传动比 $i_{ex}$ |       |       |       |        |        |        |        |        |        |        |
| 112 | 6.312          | 7.133 | 8.126 | 8.656 | 9.874  | 11.363 | 12.238 | 13.769 | 15.849 | 17.944 | 19.453 |
| 125 | 6.313          | 7.218 | 8.163 | 8.714 | 9.783  | 11.054 | 12.594 | 14.496 | 16.449 | 18.333 | 20.69  |
| 140 | 6.612          | 7.462 | 8.065 | 8.591 | 9.94   | 11.109 | 12.5   | 14.184 | 16.026 | 18.377 | 20.02  |
| 160 | 6.155          | 7.009 | 7.971 | 9.171 | 10.5   | 11.279 | 12.745 | 14.52  | 16.713 | 18.118 | 20.817 |
| 180 | 6.455          | 7.227 | 8.125 | 8.787 | 9.792  | 11.196 | 12.662 | 14.368 | 16.008 | 18.237 | 20.912 |
| 200 | 6.475          | 7.286 | 8.201 | 9.143 | 10.248 | 11.565 | 12.5   | 14.123 | 16.026 | 18.144 | 20.418 |
| 224 | 6.31           | 7.194 | 7.836 | 8.745 | 9.812  | 11.083 | 12.62  | 14.52  | 15.59  | 17.839 | 20.502 |
| 250 | 6.475          | 7.286 | 7.804 | 8.714 | 9.783  | 11.31  | 12.662 | 14.107 | 16.071 | 18.233 | 20.69  |
| 280 | 6.305          | 7.14  | 7.975 | 8.871 | 9.936  | 11.194 | 12.407 | 13.961 | 15.842 | 17.936 | 19.98  |
| 315 | 6.177          | 7.034 | 7.96  | 8.85  | 9.88   | 11.093 | 12.535 | 14.282 | 16.413 | 18.023 | 20.475 |
| 355 | 6.31           | 7.188 | 8.052 | 8.69  | 9.789  | 11.098 | 12.537 | 14.107 | 16.008 | 17.336 | 19.531 |
| 400 | 6.314          | 7.286 | 8.267 | 9.306 | 10.375 | 11.629 | 12.526 | 14.184 | 15.842 | 18.034 | 20.488 |
| 450 | 6.314          | 7.133 | 8.126 | 8.656 | 9.947  | 11.277 | 12.737 | 14.504 | 16.413 | 17.704 | 20.025 |
| 500 | 6.442          | 7.286 | 8.267 | 9.162 | 9.947  | 11.605 | 12.544 | 14.291 | 16.008 | 18.012 | 20.476 |
| 560 | 6.365          | 6.879 | 7.753 | 8.951 | 10.025 | 11.295 | 12.209 | 14.087 | 15.985 | 17.75  | 20.16  |
| 630 | 6.084          | 6.931 | 7.978 | 8.869 | 9.904  | 11.118 | 12.563 | 14.313 | 16.449 | 18.062 | 20.52  |
| 710 | 6.31           | 7.081 | 7.95  | 8.938 | 9.665  | 10.771 | 12.316 | 13.929 | 15.805 | 17.355 | 19.283 |

附表 B3 ZSY 减速机的公称传动比  $i$  与实际传动比  $i_{ex}$

| 规格  | 公称传动比 $i$      |        |        |        |        |        |        |        |        |        |        |        |        |         |
|-----|----------------|--------|--------|--------|--------|--------|--------|--------|--------|--------|--------|--------|--------|---------|
|     | 22.4           | 25     | 28     | 31.5   | 35.5   | 40     | 45     | 50     | 56     | 63     | 71     | 80     | 90     | 100     |
|     | 实际传动比 $i_{ex}$ |        |        |        |        |        |        |        |        |        |        |        |        |         |
| 160 | 22.416         | 25.538 | 27.203 | 31.032 | 35.711 | 38.464 | 43.275 | 49.81  | 56.722 | 64.222 | 73.888 | 84.547 | 91.654 | 105.309 |
| 180 | 22.857         | 25.85  | 27.595 | 30.978 | 35.006 | 39.881 | 45.903 | 52.088 | 58.319 | 65     | 72.417 | 81.725 | 93.712 | 102.846 |
| 200 | 22.683         | 25.598 | 27.267 | 31.549 | 35.258 | 39.674 | 45.019 | 50.866 | 57.237 | 64.408 | 73.086 | 83.806 | 90.199 | 98.263  |
| 224 | 21.667         | 24.673 | 28.248 | 30.343 | 34.288 | 39.063 | 44.962 | 51.73  | 58.935 | 63.889 | 73.424 | 84.364 | 90.58  | 103.647 |
| 250 | 23.033         | 25.788 | 27.888 | 31.08  | 35.536 | 40.189 | 45.604 | 50.808 | 57.171 | 65.557 | 74.39  | 81.64  | 93.008 | 100.242 |
| 280 | 22.527         | 25.349 | 28.26  | 31.677 | 35.745 | 38.636 | 43.654 | 49.536 | 56.092 | 63.12  | 70.497 | 75.875 | 85.903 | 95.693  |
| 315 | 21.618         | 24.628 | 27.485 | 30.839 | 34.831 | 39.664 | 45.635 | 52.446 | 59.723 | 64.124 | 72.563 | 83.031 | 91.173 | 103.579 |
| 355 | 22.832         | 25.692 | 27.52  | 30.729 | 34.497 | 39.881 | 44.651 | 50.668 | 56.449 | 61.133 | 69.645 | 78.461 | 89.014 | 99.709  |
| 400 | 22.519         | 25.5   | 28.365 | 31.77  | 35.795 | 39.674 | 44.643 | 49.861 | 56.579 | 64.408 | 72.92  | 82.843 | 92.284 | 104.718 |
| 450 | 21.783         | 24.806 | 27.578 | 30.794 | 34.569 | 39.036 | 44.504 | 50.361 | 57.878 | 62.428 | 68.55  | 77.537 | 88.089 | 101.236 |
| 500 | 22.534         | 25.672 | 27.707 | 31.211 | 35.383 | 39.972 | 44.979 | 50.383 | 57.171 | 64.327 | 69.665 | 79.198 | 89.223 | 101.245 |
| 560 | 22.1           | 25.5   | 28.704 | 32     | 35.87  | 38.636 | 43.75  | 49.645 | 55.447 | 61.568 | 70.088 | 79.606 | 90.438 | 96.799  |
| 630 | 22.266         | 25.367 | 28.654 | 30.522 | 34.601 | 39.081 | 44.504 | 51.146 | 57.878 | 63.553 | 68.55  | 77.878 | 88.089 | 101.391 |
| 710 | 22.378         | 25.308 | 28.048 | 30.451 | 35.526 | 38.4   | 43.748 | 49.642 | 55.606 | 61.059 | 68.702 | 76.335 | 86.781 | 99.011  |

附录 C 减速机公称扭矩

附表 C1

ZDY 减速机公称输入、输出扭矩

| 公称传动比 i | 公称转速 r/min        |                   | ZDY80          |                | ZDY100         |                | ZDY125         |                | ZDY160         |                | ZDY200         |                | ZDY250         |                | ZDY315         |                | ZDY355         |                | ZDY400         |                | ZDY450         |                | ZDY500         |                | ZDY560         |                |       |        |
|---------|-------------------|-------------------|----------------|----------------|----------------|----------------|----------------|----------------|----------------|----------------|----------------|----------------|----------------|----------------|----------------|----------------|----------------|----------------|----------------|----------------|----------------|----------------|----------------|----------------|----------------|----------------|-------|--------|
|         | 输入 n <sub>1</sub> | 输出 n <sub>2</sub> | T <sub>1</sub> | T <sub>2</sub> | T <sub>1</sub> | T <sub>2</sub> | T <sub>1</sub> | T <sub>2</sub> | T <sub>1</sub> | T <sub>2</sub> | T <sub>1</sub> | T <sub>2</sub> | T <sub>1</sub> | T <sub>2</sub> | T <sub>1</sub> | T <sub>2</sub> | T <sub>1</sub> | T <sub>2</sub> | T <sub>1</sub> | T <sub>2</sub> | T <sub>1</sub> | T <sub>2</sub> | T <sub>1</sub> | T <sub>2</sub> | T <sub>1</sub> | T <sub>2</sub> |       |        |
| 1.25    | 1500              | 1200              | 363            | 454            | 656            | 820            | 1305           | 1631           | 2292           | 2865           | 4030           | 5038           | 7137           | 8921           |                |                |                |                |                |                |                |                |                |                |                |                |       |        |
|         | 1000              | 800               | 382            | 478            | 659            | 824            | 1337           | 1671           | 2483           | 3104           | 4259           | 5324           | 7707           | 9634           |                |                |                |                |                |                |                |                |                |                |                |                |       |        |
|         | 750               | 600               | 395            | 493            | 662            | 828            | 1337           | 1671           | 2419           | 3024           | 4431           | 5539           | 8098           | 10123          |                |                |                |                |                |                |                |                |                |                |                |                |       |        |
| 1.4     | 1500              | 1070              | 337            | 472            | 611            | 856            | 1235           | 1729           | 2076           | 2906           | 3922           | 5491           | 7061           | 9885           |                |                |                |                |                |                |                |                |                |                |                |                |       |        |
|         | 1000              | 715               | 353            | 495            | 621            | 869            | 1261           | 1765           | 2292           | 3209           | 4135           | 5789           | 7583           | 10616          |                |                |                |                |                |                |                |                |                |                |                |                |       |        |
|         | 750               | 535               | 369            | 517            | 611            | 856            | 1299           | 1818           | 2292           | 3209           | 4291           | 6008           | 7946           | 11124          |                |                |                |                |                |                |                |                |                |                |                |                |       |        |
| 1.6     | 1500              | 940               | 312            | 499            | 586            | 937            | 1146           | 1834           | 1974           | 3158           | 3737           | 5980           | 6800           | 10879          | 9378           | 15005          | 12708          | 20333          | 17610          | 28176          |                |                |                |                |                |                |       |        |
|         | 1000              | 625               | 325            | 520            | 602            | 963            | 1194           | 1910           | 2072           | 3316           | 3916           | 6265           | 7258           | 11613          | 10037          | 16059          | 13657          | 21850          | 19024          | 30438          |                |                |                |                |                |                |       |        |
|         | 750               | 470               | 344            | 550            | 637            | 1019           | 1248           | 1997           | 2139           | 3423           | 4062           | 6499           | 7576           | 12122          | 10492          | 16788          | 14312          | 22900          | 19979          | 31966          |                |                |                |                |                |                |       |        |
| 1.8     | 1500              | 835               | 287            | 516            | 554            | 997            | 1101           | 1983           | 1846           | 3323           | 3546           | 6383           | 6519           | 11735          | 8983           | 16170          | 12256          | 22061          | 16954          | 30518          |                |                |                |                |                |                |       |        |
|         | 1000              | 555               | 296            | 553            | 592            | 1066           | 1146           | 2063           | 1967           | 3541           | 3715           | 6687           | 6933           | 12480          | 9589           | 17224          | 13103          | 23585          | 18202          | 32764          |                |                |                |                |                |                |       |        |
|         | 750               | 415               | 306            | 521            | 561            | 1100           | 1210           | 2177           | 2037           | 3667           | 3845           | 6922           | 7220           | 12996          | 9663           | 17969          | 13676          | 24616          | 19062          | 34311          |                |                |                |                |                |                |       |        |
| 2       | 1500              | 750               | 248            | 497            | 509            | 1019           | 1006           | 2012           | 1770           | 3540           | 3349           | 6698           | 6176           | 12351          | 8525           | 17050          | 11632          | 23264          | 16082          | 32164          |                |                |                |                |                |                |       |        |
|         | 1000              | 500               | 258            | 516            | 525            | 1051           | 1051           | 2101           | 1853           | 3705           | 3505           | 7010           | 6532           | 13064          | 9034           | 18069          | 12377          | 24754          | 17247          | 34495          | 24324          | 48648          | 34170          | 68340          | 45773          | 91546          |       |        |
|         | 750               | 375               | 267            | 535            | 548            | 1095           | 1082           | 2165           | 1910           | 3820           | 3616           | 7233           | 6800           | 13599          | 9397           | 18794          | 12899          | 25798          | 18005          | 36010          | 25454          | 50908          | 35921          | 71841          | 48068          | 96137          | 65819 | 131637 |
| 2.24    | 1500              | 670               | 229            | 535            | 468            | 1048           | 936            | 2096           | 1748           | 3915           | 3281           | 7209           | 6160           | 13798          | 8347           | 18697          | 11527          | 25820          | 16073          | 36003          | 22939          | 51384          | 32441          | 72669          | 43090          | 96521          |       |        |
|         | 1000              | 445               | 239            | 535            | 468            | 1048           | 936            | 2096           | 1748           | 3915           | 3281           | 7209           | 6160           | 13798          | 8347           | 18697          | 11527          | 25820          | 16073          | 36003          | 22939          | 51384          | 32441          | 72669          | 43090          | 96521          |       |        |
|         | 750               | 335               | 242            | 542            | 484            | 1084           | 968            | 2168           | 1808           | 4050           | 3336           | 7473           | 6405           | 14347          | 8684           | 19452          | 11982          | 26840          | 16732          | 37479          | 23913          | 53566          | 33960          | 76070          | 45051          | 100913         | 61540 | 137850 |
| 2.5     | 1500              | 600               | 204            | 509            | 407            | 1019           | 809            | 2021           | 1560           | 3900           | 2846           | 7115           | 5444           | 13609          | 7347           | 18368          | 10295          | 25737          | 14414          | 36035          | 21344          | 53361          | 30388          | 75970          | 41571          | 103928         |       |        |
|         | 1000              | 400               | 210            | 525            | 430            | 1074           | 840            | 2101           | 1624           | 4059           | 2970           | 7425           | 5740           | 14349          | 7755           | 19387          | 10849          | 27122          | 15242          | 38105          | 21344          | 53361          | 30388          | 75970          | 41571          | 103928         |       |        |
|         | 750               | 300               | 216            | 541            | 446            | 1114           | 866            | 2165           | 1681           | 4202           | 3069           | 7672           | 5959           | 14988          | 8060           | 20151          | 11256          | 28141          | 15828          | 39569          | 22181          | 55454          | 31731          | 79329          | 43370          | 108424         | 59146 | 147866 |
| 2.8     | 1500              | 535               | 172            | 481            | 337            | 945            | 732            | 2050           | 1426           | 3993           | 2604           | 7291           | 5023           | 14065          | 6768           | 18950          | 9480           | 26544          | 13166          | 36866          | 19568          | 54790          | 28125          | 78749          | 38200          | 106960         |       |        |
|         | 1000              | 360               | 181            | 508            | 353            | 989            | 764            | 2139           | 1480           | 4145           | 2712           | 7594           | 5272           | 14760          | 7124           | 19948          | 10008          | 28024          | 13905          | 38933          | 23905          | 53306          | 24130          | 76008          | 32063          | 100997         | 42440 | 133687 |
|         | 750               | 270               | 191            | 535            | 369            | 1034           | 789            | 2211           | 1528           | 4278           | 2801           | 7844           | 5463           | 15295          | 7385           | 20679          | 10390          | 29093          | 14440          | 40431          | 20284          | 56796          | 29236          | 81860          | 39703          | 111167         | 53887 | 150885 |
| 3.15    | 1500              | 475               | 146            | 461            | 299            | 943            | 611            | 1925           | 1292           | 4071           | 2388           | 7521           | 4514           | 14219          | 6303           | 19854          | 8652           | 27255          | 12249          | 38586          | 16923          | 53306          | 24130          | 76008          | 32063          | 100997         | 42440 | 133687 |
|         | 1000              | 315               | 153            | 481            | 315            | 993            | 640            | 2016           | 1337           | 4212           | 2483           | 7821           | 4737           | 14921          | 6637           | 20907          | 9092           | 28639          | 12912          | 40672          | 17352          | 54660          | 25604          | 80651          | 34447          | 108508         | 45907 | 144607 |
|         | 750               | 235               | 166            | 521            | 318            | 1003           | 662            | 2086           | 1388           | 4372           | 2572           | 8102           | 4902           | 15422          | 6876           | 21659          | 9423           | 29681          | 13395          | 42196          | 18565          | 58480          | 26536          | 83589          | 35679          | 112388         | 47712 | 150292 |
| 3.55    | 1500              | 425               | 127            | 452            | 261            | 927            | 541            | 1921           | 1140           | 4046           | 2146           | 7617           | 4068           | 14442          | 5717           | 20296          | 7704           | 27348          | 11014          | 39101          | 15344          | 54470          | 21691          | 77004          | 28395          | 100803         | 38958 | 138300 |
|         | 1000              | 280               | 134            | 475            | 267            | 949            | 563            | 2000           | 1184           | 4204           | 2235           | 7933           | 4259           | 15121          | 5997           | 21291          | 8070           | 28648          | 11556          | 41022          | 16178          | 57431          | 22882          | 81230          | 30522          | 112240         | 43535 | 154550 |
|         | 750               | 210               | 140            | 497            | 280            | 994            | 586            | 2079           | 1222           | 4340           | 2305           | 8182           | 4406           | 15640          | 6214           | 22059          | 8340           | 29608          | 11969          | 42491          | 16706          | 59307          | 23633          | 83897          | 31617          | 112240         | 43535 | 154550 |
| 4       | 1500              | 375               | 108            | 433            | 216            | 866            | 439            | 1757           | 987            | 3947           | 1910           | 7640           | 3629           | 14516          | 4928           | 19711          | 6972           | 27886          | 9900           | 39601          | 13663          | 54651          | 18979          | 75916          | 25371          | 101485         | 35978 | 143912 |
|         | 1000              | 250               | 115            | 458            | 229            | 917            | 471            | 1885           | 1057           | 4227           | 2050           | 8200           | 3909           | 15637          | 5323           | 21290          | 7513           | 30051          | 10747          | 42988          | 14771          | 59083          | 20603          | 82410          | 28001          | 112002         | 39830 | 159319 |
|         | 750               | 187               | 115            | 458            | 229            | 917            | 471            | 1885           | 1057           | 4227           | 2050           | 8200           | 3909           | 15637          | 5323           | 21290          | 7513           | 30051          | 10747          | 42988          | 14771          | 59083          | 20603          | 82410          | 28001          | 112002         | 39830 | 159319 |
| 4.5     | 1500              | 335               | 89             | 401            | 185            | 831            | 350            | 1576           | 872            | 3925           | 1655           | 7449           | 3152           | 14182          | 4476           | 20141          | 6348           | 28564          | 8703           | 39165          | 11957          | 53805          | 16674          | 75034          | 23143          | 104143         | 31273 | 140729 |
|         | 1000              | 220               | 91             | 408            | 191            | 860            | 363            | 1633           | 907            | 4083           | 1719           | 7736           | 3285           | 14783          | 4660           | 20972          | 6628           | 29825          | 9101           | 40955          | 12520          | 56340          | 17496          | 78730          | 24658          | 110961         | 33282 | 149768 |
|         | 750               | 166               | 89             | 401            | 191            | 860            | 382            | 1719           | 930            | 4183           | 1770           | 7965           | 3387           | 15242          | 4813           | 21659          | 6825           | 30713          | 9397           | 42287          | 12924          | 58160          | 18030          | 81137          | 25428          | 114428         | 34304 | 154366 |
| 5       | 1500              | 300               | 70             | 350            | 159            | 796            | 306            | 1528           | 770            | 3852           | 1458           | 7290           | 2871           | 14357          | 3871           | 19355          | 5501           | 27504          | 7506           | 37532          | 10696          | 53480          | 14898          | 74490          | 20049          | 100243         | 28013 | 140067 |
|         | 1000              | 200               | 76             | 382            | 162            | 812            | 315            | 1576           | 802            | 4011           | 1518           | 7592           | 2989           | 14946          | 4030           | 20151          | 5720           | 28602          | 7831           | 39155          | 11154          | 55772          | 15557          | 77785          | 21306          | 106530         | 29844 | 149219 |
|         | 750               | 150               | 76             | 382            | 166            | 828            | 331            | 1655           | 828            | 4138           | 1566           | 7831           | 3081           | 15407          | 4151           | 20151          | 5883           | 29414          | 8060           | 40301          | 11460          | 57300          | 16006          | 80029          | 21952          | 109761         | 30789 | 153946 |
| 5.6     | 1500              | 270               | 64             | 357            | 127            | 713            | 255            | 1442           | 694            | 3886           | 1343           | 7523           | 2477           | 13899          | 3381           | 18932          | 4960           | 27774          | 6564           | 36759          | 9957           | 55762          | 12975          | 72661          | 17769          | 99508          | 24053 | 134698 |
|         | 1000              | 180               | 67             | 374            | 134            | 749            | 258            | 1444           | 716            | 4011           | 1394           | 7808           | 2579           | 14440          | 3514           | 19681          | 4157           | 28879          | 6838           | 38292          | 9350           | 58186          | 13532          | 75781          | 18804          | 105302         | 25499 | 142792 |
|         | 750               | 134               | 64             | 357            | 140            | 784            | 267            | 1497           | 751            | 4207           | 1439           | 8058           | 2649           | 14832          | 3629           | 20322          | 5297           | 29664          | 7054           | 39504          | 10671          | 59755          | 13905          | 77867          | 19342          | 108315         | 26243 | 146963 |

附表 C3

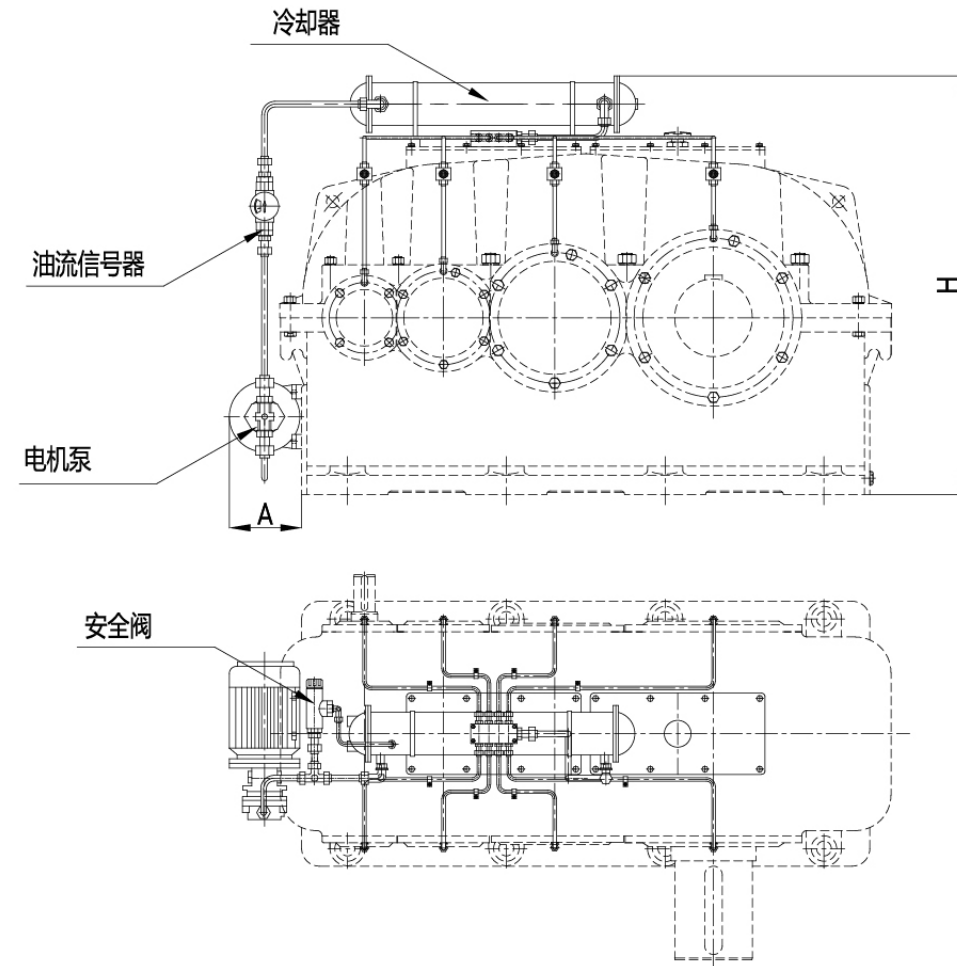
ZSY减速机公称输入、输出扭矩

| 公称<br>传动<br>比 <i>i</i> | 公称转速<br><i>n</i> /min    |                          | ZSY160         |                | ZSY180         |                | ZSY200         |                | ZSY224         |                | ZSY250         |                | ZSY280         |                | ZSY315         |                | ZSY355         |                | ZSY400         |                | ZSY450         |                | ZSY500         |                | ZSY560         |                | ZSY630         |                | ZSY710         |                |
|------------------------|--------------------------|--------------------------|----------------|----------------|----------------|----------------|----------------|----------------|----------------|----------------|----------------|----------------|----------------|----------------|----------------|----------------|----------------|----------------|----------------|----------------|----------------|----------------|----------------|----------------|----------------|----------------|----------------|----------------|----------------|----------------|
|                        | 输入 <i>n</i> <sub>1</sub> | 输出 <i>n</i> <sub>2</sub> | T <sub>1</sub> | T <sub>2</sub> | T <sub>1</sub> | T <sub>2</sub> | T <sub>1</sub> | T <sub>2</sub> | T <sub>1</sub> | T <sub>2</sub> | T <sub>1</sub> | T <sub>2</sub> | T <sub>1</sub> | T <sub>2</sub> | T <sub>1</sub> | T <sub>2</sub> | T <sub>1</sub> | T <sub>2</sub> | T <sub>1</sub> | T <sub>2</sub> | T <sub>1</sub> | T <sub>2</sub> | T <sub>1</sub> | T <sub>2</sub> | T <sub>1</sub> | T <sub>2</sub> | T <sub>1</sub> | T <sub>2</sub> | T <sub>1</sub> | T <sub>2</sub> |
| 22.4                   | 1500                     | 67                       | 216            | 4849           | 325            | 7273           | 433            | 9698           | 624            | 13976          | 834            | 18682          | 1159           | 25956          | 1719           | 38506          | 2547           | 57045          | 3374           | 75585          | 4966           | 111238         | 6781           | 151883         | 9232           | 206789         | 11874          | 265974         | 18193          | 407518         |
|                        | 1000                     | 44                       | 229            | 5134           | 334            | 7487           | 458            | 10268          | 649            | 14547          | 869            | 19467          | 1222           | 27382          | 1767           | 39575          | 2502           | 56047          | 3390           | 75942          | 5157           | 115517         | 7163           | 160440         | 9789           | 219268         | 12654          | 283444         | 18909          | 423562         |
| 25                     | 1500                     | 60                       | 204            | 5093           | 343            | 7701           | 471            | 10553          | 662            | 14832          | 891            | 19966          | 1235           | 27667          | 1719           | 38506          | 2738           | 61324          | 3502           | 78437          | 5284           | 118369         | 7385           | 165431         | 10187          | 228181         | 13115          | 293783         | 18909          | 423562         |
|                        | 1000                     | 40                       | 210            | 5253           | 296            | 7401           | 411            | 10266          | 611            | 15280          | 732            | 18304          | 1000           | 24989          | 1528           | 38200          | 2324           | 58096          | 2992           | 74808          | 4489           | 112213         | 6494           | 162350         | 8945           | 223629         | 11874          | 296846         | 18193          | 454819         |
| 28                     | 1500                     | 54                       | 185            | 5170           | 267            | 7487           | 376            | 10518          | 548            | 15331          | 719            | 20144          | 904            | 25314          | 1401           | 39219          | 2069           | 57937          | 2706           | 75763          | 3979           | 111417         | 6017           | 168462         | 8022           | 224616         | 11460          | 320880         | 16808          | 470624         |
|                        | 1000                     | 36                       | 191            | 5348           | 277            | 7755           | 392            | 10963          | 573            | 16044          | 716            | 20055          | 936            | 26205          | 1413           | 39575          | 2053           | 57491          | 2674           | 74872          | 4011           | 112308         | 6208           | 173810         | 8309           | 232638         | 11890          | 332913         | 16808          | 470624         |
| 31.5                   | 1500                     | 48                       | 166            | 5214           | 236            | 7420           | 325            | 10228          | 505            | 15843          | 605            | 19052          | 809            | 25470          | 1254           | 39508          | 1846           | 58160          | 2515           | 79217          | 3565           | 112308         | 5348           | 168462         | 7545           | 228627         | 10187          | 320880         | 14946          | 470791         |
|                        | 1000                     | 32                       | 178            | 5615           | 255            | 8022           | 344            | 10830          | 535            | 16846          | 624            | 19654          | 828            | 26072          | 1273           | 40110          | 1846           | 58160          | 2547           | 80220          | 3565           | 112308         | 5730           | 180495         | 7704           | 242666         | 10887          | 342941         | 15280          | 481320         |
| 35.5                   | 1500                     | 42                       | 146            | 5198           | 216            | 7685           | 299            | 10623          | 446            | 15821          | 560            | 19889          | 745            | 26444          | 1133           | 40231          | 1751           | 62155          | 2228           | 79106          | 3247           | 115269         | 4966           | 176293         | 6781           | 240708         | 9550           | 339025         | 13466          | 478025         |
|                        | 1000                     | 28                       | 143            | 5085           | 220            | 7798           | 306            | 10849          | 458            | 16273          | 563            | 20002          | 764            | 27122          | 1127           | 40005          | 1719           | 61025          | 2244           | 79671          | 3247           | 115269         | 5157           | 183074         | 6940           | 246358         | 9550           | 339025         | 13879          | 492716         |
| 40                     | 1500                     | 38                       | 134            | 5348           | 191            | 7640           | 267            | 10696          | 407            | 16299          | 503            | 20119          | 681            | 27249          | 1006           | 40237          | 1496           | 59847          | 2069           | 82767          | 2961           | 118420         | 4298           | 171900         | 5921           | 236840         | 8277           | 331067         | 12558          | 502330         |
|                        | 1000                     | 25                       | 138            | 5539           | 201            | 8022           | 277            | 11078          | 382            | 15280          | 506            | 20246          | 678            | 27122          | 1031           | 41256          | 1528           | 61120          | 2006           | 80220          | 3008           | 120330         | 4364           | 174574         | 5912           | 244480         | 8595           | 343800         | 12558          | 502330         |
| 45                     | 1500                     | 33                       | 108            | 4871           | 153            | 6876           | 216            | 9741           | 293            | 13179          | 446            | 20055          | 611            | 27504          | 904            | 40683          | 1369           | 61598          | 1783           | 80220          | 2610           | 117465         | 3916           | 176198         | 5412           | 243525         | 7194           | 323745         | 10983          | 494213         |
|                        | 1000                     | 22                       | 115            | 5157           | 143            | 7163           | 210            | 10505          | 296            | 14803          | 411            | 20533          | 563            | 28173          | 815            | 40748          | 1242           | 62075          | 1576           | 78788          | 2292           | 114600         | 3534           | 176675         | 4966           | 248300         | 6781           | 339025         | 9837           | 491825         |
| 50                     | 1500                     | 30                       | 96             | 4775           | 140            | 7003           | 204            | 10187          | 293            | 13179          | 446            | 20055          | 611            | 27504          | 904            | 40683          | 1369           | 61598          | 1783           | 80220          | 2610           | 117465         | 3916           | 176198         | 5412           | 243525         | 7194           | 323745         | 10983          | 494213         |
|                        | 1000                     | 20                       | 105            | 5253           | 143            | 7163           | 210            | 10505          | 296            | 14803          | 411            | 20533          | 563            | 28173          | 815            | 40748          | 1242           | 62075          | 1576           | 78788          | 2292           | 114600         | 3534           | 176675         | 4966           | 248300         | 6781           | 339025         | 9837           | 491825         |
| 56                     | 1500                     | 27                       | 96             | 5348           | 134            | 7487           | 197            | 11053          | 274            | 15331          | 357            | 19966          | 484            | 27097          | 713            | 39932          | 1082           | 60611          | 1401           | 78437          | 1974           | 110525         | 3056           | 171136         | 4298           | 240660         | 6080           | 340489         | 8531           | 477755         |
|                        | 1000                     | 18                       | 96             | 5348           | 143            | 8022           | 210            | 11766          | 287            | 16044          | 363            | 20322          | 497            | 27810          | 735            | 41180          | 1098           | 61502          | 1385           | 77546          | 2006           | 112308         | 3152           | 176484         | 4489           | 251356         | 6303           | 352968         | 8882           | 497364         |
| 63                     | 1500                     | 13.4                     | 102            | 5705           | 140            | 7844           | 216            | 12122          | 293            | 16401          | 357            | 19966          | 509            | 28523          | 739            | 41358          | 1146           | 64176          | 1401           | 78437          | 2037           | 114091         | 3247           | 181832         | 4584           | 256704         | 6494           | 363664         | 9104           | 509843         |
|                        | 1000                     | 16                       | 76             | 4813           | 115            | 7220           | 153            | 9626           | 239            | 15041          | 287            | 18050          | 388            | 24467          | 649            | 40912          | 923            | 58160          | 1242           | 78215          | 1783           | 112308         | 2706           | 170468         | 3852           | 242666         | 5475           | 344946         | 7449           | 469287         |
| 71                     | 1500                     | 12                       | 76             | 4813           | 115            | 7220           | 153            | 9626           | 239            | 15041          | 287            | 18050          | 388            | 24467          | 649            | 40912          | 923            | 58160          | 1242           | 78215          | 1783           | 112308         | 2706           | 170468         | 3852           | 242666         | 5475           | 344946         | 7449           | 469287         |
|                        | 1000                     | 14                       | 76             | 5424           | 105            | 7459           | 143            | 10171          | 220            | 15595          | 258            | 18307          | 363            | 25766          | 573            | 40683          | 860            | 61025          | 1098           | 77976          | 1624           | 115269         | 1624           | 183074         | 3534           | 250879         | 5157           | 366147         | 6924           | 491586         |
| 80                     | 1500                     | 18.8                     | 57             | 4584           | 83             | 6621           | 115            | 9168           | 166            | 13243          | 229            | 18336          | 325            | 25976          | 509            | 40747          | 732            | 58573          | 987            | 78947          | 1433           | 114600         | 2292           | 183360         | 3152           | 252120         | 4489           | 359080         | 6351           | 508060         |
|                        | 1000                     | 12.5                     | 57             | 4584           | 86             | 6876           | 115            | 9168           | 172            | 13752          | 229            | 18336          | 325            | 25976          | 516            | 41256          | 764            | 61120          | 955            | 76400          | 1433           | 114600         | 2292           | 183360         | 3152           | 252120         | 4489           | 359080         | 6351           | 508060         |
| 90                     | 1500                     | 9.4                      | 51             | 4075           | 89             | 7131           | 127            | 10187          | 178            | 14261          | 242            | 19355          | 344            | 27504          | 535            | 42784          | 764            | 61120          | 1019           | 81493          | 1401           | 112053         | 2356           | 188453         | 3183           | 254667         | 4584           | 366720         | 6494           | 519520         |
|                        | 1000                     | 11.1                     | 57             | 5157           | 76             | 6876           | 115            | 10314          | 162            | 14612          | 210            | 18909          | 293            | 26358          | 471            | 42402          | 669            | 60165          | 891            | 80200          | 1273           | 114600         | 1942           | 174765         | 2515           | 226335         | 3756           | 338070         | 4871           | 438345         |
| 100                    | 1500                     | 15                       | 51             | 5093           | 70             | 7003           | 102            | 10187          | 153            | 15280          | 201            | 19100          | 274            | 27377          | 382            | 38200          | 669            | 60165          | 907            | 81653          | 1242           | 111735         | 1910           | 171900         | 2655           | 238941         | 3868           | 348098         | 5062           | 455535         |
|                        | 1000                     | 10                       | 48             | 4775           | 67             | 6685           | 105            | 10505          | 153            | 15280          | 201            | 19100          | 274            | 27377          | 382            | 38200          | 669            | 60165          | 907            | 81653          | 1242           | 111735         | 1910           | 171900         | 2655           | 238941         | 3868           | 348098         | 5062           | 455535         |
|                        | 750                      | 7.5                      | 51             | 5093           | 76             | 7640           | 102            | 10187          | 166            | 16553          | 204            | 20373          | 280            | 28013          | 382            | 38200          |                |                |                |                |                |                |                |                |                |                |                |                |                |                |

\*) 上表公称输入扭矩*T*<sub>1</sub>、公称输出扭矩*T*<sub>2</sub>为计算值或台架试验扭矩。选用减速机时必须考虑工况系数*K*<sub>a</sub>和安全系数*S*<sub>a</sub>。

附录 D 减速机强制润滑

附图 D1 强制润滑示意图



附表 D1

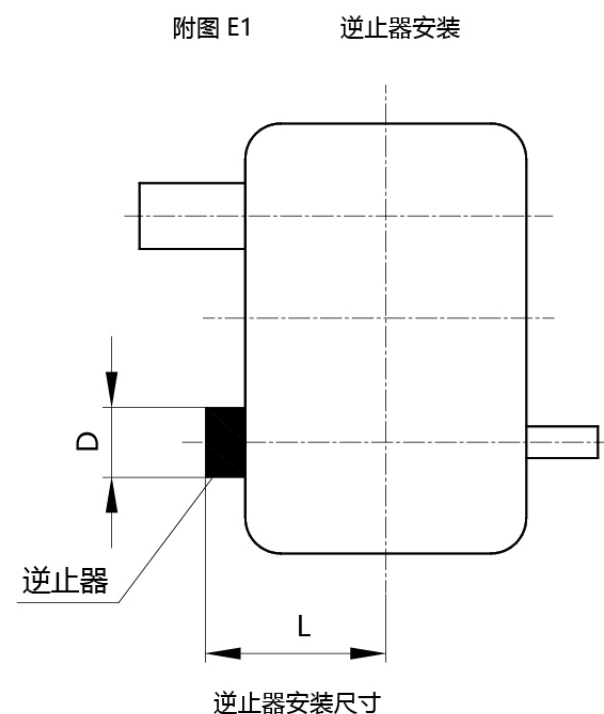
强制润滑尺寸

|        | A   | H    |        | A   | H    |        | A   | H    |
|--------|-----|------|--------|-----|------|--------|-----|------|
| ZDY315 | 155 | 930  | ZLY315 | 155 | 900  | ZSY315 | 155 | 900  |
| ZDY355 | 155 | 1080 | ZLY355 | 155 | 1000 | ZSY355 | 155 | 1000 |
| ZDY400 | 155 | 1130 | ZLY400 | 155 | 1150 | ZSY400 | 155 | 1100 |
| ZDY450 | 155 | 1330 | ZLY450 | 155 | 1250 | ZSY450 | 205 | 1185 |
| ZDY500 | 155 | 1450 | ZLY500 | 205 | 1450 | ZSY500 | 205 | 1400 |
| ZDY560 | 205 | 1580 | ZLY560 | 205 | 1550 | ZSY560 | 205 | 1520 |
|        |     |      | ZLY630 | 205 | 1650 | ZSY630 | 205 | 1600 |
|        |     |      | ZLY710 | 205 | 1780 | ZSY710 | 205 | 1720 |

备注:

1. 较大机型减速机 (末级中心距  $a \geq 400$ ) 或重要场合, 建议采用强制润滑
2. ZDY、ZLY 减速机推荐配置油冷却器, ZSY 减速机传动比大于 40 时一般不需配置冷却器
3. 重要场合润滑系统中可配置油流信号器
4. 电机泵、油冷却器、油流信号器不在标准供货范围内, 如需配置, 订货时必须说明

附录 E 附件 逆止器



附表 E1

|        | i        | D    | L   |
|--------|----------|------|-----|
| ZLY112 |          | Φ90  | 155 |
| ZLY125 | 6.3-11.2 | Φ100 | 180 |
|        | 12.5-20  | Φ90  | 173 |
| ZLY140 | 6.3-11.2 | Φ110 | 189 |
|        | 12.5-20  | Φ100 | 182 |
| ZLY160 | 6.3-11.2 | Φ125 | 193 |
|        | 12.5-20  | Φ100 | 193 |
| ZLY180 | 6.3-11.2 | Φ130 | 196 |
|        | 12.5-20  | Φ110 | 203 |
| ZLY200 | 6.3-11.2 | Φ150 | 221 |
|        | 12.5-20  | Φ125 | 213 |
| ZLY224 | 6.3-11.2 | Φ160 | 236 |
|        | 12.5-20  | Φ130 | 226 |
| ZLY250 | 6.3-11.2 | Φ175 | 272 |
|        | 12.5-20  | Φ160 | 249 |
| ZLY280 | 6.3-11.2 | Φ190 | 298 |
|        | 12.5-20  | Φ175 | 299 |
| ZLY315 | 6.3-11.2 | Φ210 | 333 |
|        | 12.5-20  | Φ175 | 319 |

|        | i       | D    | L   |
|--------|---------|------|-----|
| ZSY160 | 22.4-71 | Φ90  | 173 |
|        | 80-100  | Φ68  | 168 |
| ZSY180 | 22.4-71 | Φ100 | 193 |
|        | 80-100  | Φ90  | 186 |
| ZSY200 | 22.4-71 | Φ110 | 213 |
|        | 80-100  | Φ90  | 199 |
| ZSY224 | 22.4-71 | Φ125 | 219 |
|        | 80-100  | Φ100 | 215 |
| ZSY250 | 22.4-71 | Φ130 | 236 |
|        | 80-100  | Φ110 | 243 |
| ZSY280 | 22.4-71 | Φ150 | 269 |
|        | 80-100  | Φ110 | 269 |
| ZSY315 | 22.4-71 | Φ150 | 286 |
|        | 80-100  | Φ125 | 282 |
| ZSY355 | 22.4-71 | Φ190 | 342 |
|        | 80-100  | Φ150 | 314 |
| ZSY400 | 22.4-71 | Φ190 | 368 |
|        | 80-100  | Φ160 | 345 |
| ZSY450 | 22.4-71 | Φ190 | 403 |
|        | 80-100  | Φ175 | 403 |

备注:

1. 配置逆止器时, 必须指定面对输出轴端的工作旋转方向
2. 装配型式为 V、VI、VII 型时, 请与我们联系

附录 F 工作油温校核

自然冷却时工作油温校核

a) 表9至表12中热功率 $P_{G1}$ 的数值是按下列计算条件得到:

- (1) 减速机连续工作
- (2) 工作平衡温度 $\theta_{y_{max}} = 95^{\circ}\text{C}$
- (3) 环境温度 $\theta_0 = 20^{\circ}\text{C}$

b) 热平衡校核:  $P_{2t} = P_2 \times f_1 \times f_2 \times f_3 = P_{G1}$  时, 工作油温  $\theta_y \approx 95^{\circ}\text{C}$ ,  
 $P_{2t} = 0.8P_{G1}$  时, 工作油温  $\theta_y \approx 80^{\circ}\text{C}$

由此可见, 即使通过了热功率校核, 减速机的工作平衡温度仍然很高, 如用户对工作油温有要求时, 请按以下公式校核油温。

c) 工作油温校核:

$$\theta_y \approx \frac{P_{2t}}{P_{G1}} \times 75 + \theta_0$$

